

## Рекомендации по обслуживанию и эксплуатации мебели

Качество и комплектность изделия рекомендуется проверять в магазине при покупке в распакованном виде. Перед сборкой внимательно ознакомьтесь с данной инструкцией, проверьте комплектность фурнитуры и внимательно осмотрите детали на наличие механических повреждений. Рекомендуется привлекать для сборки изделия квалифицированных специалистов. Мебель должна храниться и эксплуатироваться в помещениях с температурой не ниже +2° и не выше +40° и относительной влажностью от 45% до 70%.

Сборка изделия должна производиться в порядке, изложенном в настоящей инструкции. В процессе эксплуатации изделий необходимо периодически затягивать ослабленные винтовые соединения. В случае необходимости перемещения изделия по помещению перед перестановкой необходимо полностью освободить его от груза (одежда, матрас и т.п.). Во избежание поломки изделия передвижение производить, приподнимая его над уровнем пола. Поверхность деталей мебели следует беречь от попадания влаги во избежание разбухания и отклеивания кромки.

Не допускается расположение мебели ближе 50 см от отопительных приборов и других источников тепла, а также под прямыми солнечными лучами. Это вызывает ускоренное старение, выцветание покрытия и деформацию деталей мебели.

Не допускается попадание на поверхности деталей агрессивных жидкостей (спирт, бензин, ацетон и т.п.).

Пыль с поверхности деталей мебели удалять чистой и сухой салфеткой из мягкой ткани (фланель, плюш и т.п.). Для очистки поверхностей от загрязнений использовать только специальные средства по уходу за мебелью, соответствующие характеру материала покрытия. (необходимо ознакомиться с инструкцией производителя).

Любые поверхности необходимо беречь от ударов твердыми предметами во избежание появления царапин, вмятин, трещин, сколов и т. п.

При эксплуатации изделий со стеклянными дверями, полками и зеркалами важно помнить, что эксплуатация деталей из стекла и зеркала с трещиной сопряжена с риском получения травмы. При появлении трещин необходимо немедленно заменить поврежденную деталь.

Не допускается эксплуатация мебели для лежания без матраса. Не рекомендуется вставать ногами на изделия. Во избежание несчастных случаев и повреждения купленной Вами мебели не разрешайте детям прыгать на кровати. Нагрузка должна распределяться равномерно и не превышать разрешенную допустимую нагрузку.

**ВАЖНО:** несоблюдение вышеизложенных рекомендаций, повлекшее возникновение недостатков изделия, может являться основанием для утраты права на гарантийное обслуживание.

### Гарантии изготовителя

Гарантийный срок эксплуатации изделия составляет: мебель бытовая - 24 мес., мебель для сидения и лежания, мебель детская - 18 мес., мебель детская для сидения и лежания - 12 мес. Гарантийный срок при розничной продаже через торговую сеть исчисляется со дня продажи мебели.

В период гарантийного срока изготовитель гарантирует ремонт изделий или его замену, если потребителем не нарушены правила транспортирования, хранения, сборки и эксплуатации.

Претензии предъявляются потребителем непосредственно в торговую организацию, в которой была приобретена мебель, предъявив настоящую "инструкцию по сборке" и копию товарного чека.

Изготовитель гарантирует соответствие мебели требованиям ГОСТ 16371-2014 «Мебель» Общие технические условия, ГОСТ 19917-2014 «Мебель для сидения и лежания. Общие технические условия» и требованиям ТР ТС 025/2012 «О безопасности мебельной продукции».

Срок службы изделия - 10 лет.

Предприятие-изготовитель оставляет за собой право без уведомления клиента вносить изменения в конструкцию изделия (в том числе замену фурнитуры), не ухудшающие его конструктивные и эксплуатационные характеристики.

**ВАЖНО:** сохраняйте, пожалуйста, инструкцию в случае повторной сборки мебели или рекламаций. В случае составления рекламации пользуйтесь обозначениями из данной инструкции по сборке.

С условиями гарантийного обслуживания, а также с рекомендациями по обслуживанию и эксплуатации мебели ознакомлен \_\_\_\_\_ (подпись клиента)

Дата изготовления:

Штамп ОТК:

Дата продажи:

Штамп  
магазина:



## Инструкция по сборке



### Кровать 37.25-02 (1600) с ПМ "Прованс"

пр. КН.НМ.37.25.00.00.00-02

1016 x 1646 x 2080

(высота x ширина x глубина)



ООО МФ "Олимп-мебель"

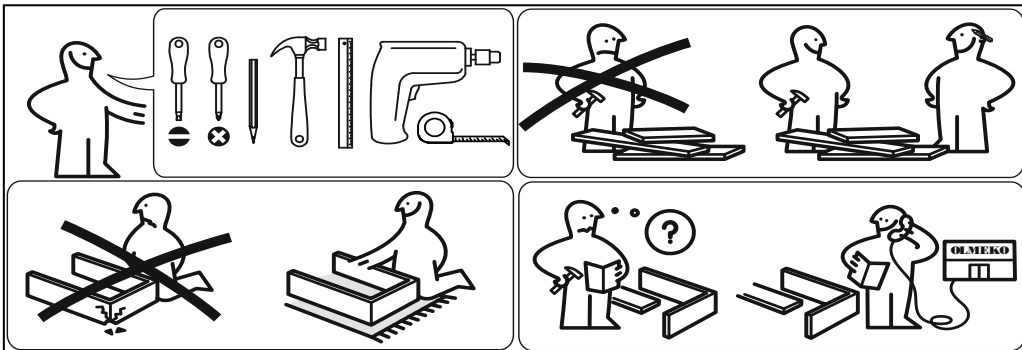
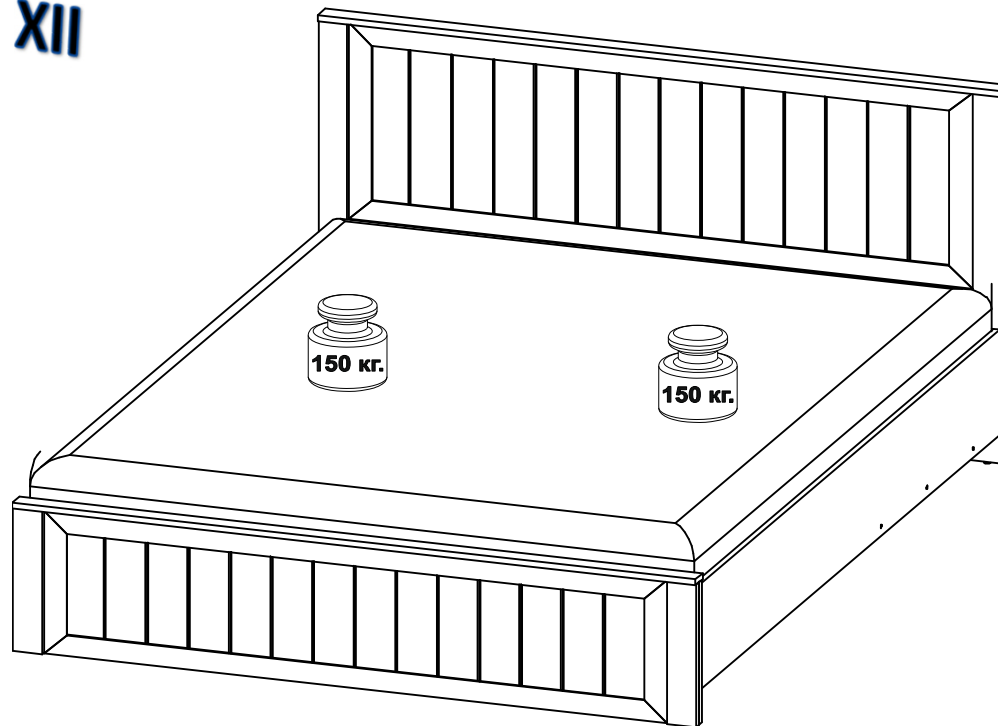
Россия, 606400, Нижегородская область, г. Балахна, ул. Челюскинцев, 27

тел. 8(831) 266-00-29

сайт: [www/olmecko.ru](http://www/olmecko.ru)

| № поз. | Обозначение             | Наименование             | Размеры детали, мм |        |         | Кол., шт |
|--------|-------------------------|--------------------------|--------------------|--------|---------|----------|
|        |                         |                          | длина              | ширина | толщина |          |
| 1      | КН.НМ.37.25.00.01.00-02 | Стенка вертикальная      | 1640               | 624    | 16      | 1        |
| 2      | КН.НМ.37.25.00.02.00-02 | Стенка вертикальная      | 1640               | 570    | 16      | 1        |
| 3      | КН.НМ.37.25.00.03.00-02 | Фасад рамочный МДФ       | 1496               | 524    | 16      | 1        |
| 4      | КН.НМ.37.25.00.04.00-02 | Профиль МДФ              | 526                | 70     | 22      | 2        |
| 5      | КН.НМ.37.25.00.05.00-02 | Стенка горизонтальная    | 1642               | 50     | 16      | 2        |
| 6      | КН.НМ.32.26.00.05.00-02 | Царга                    | 2020               | 282    | 16      | 1        |
| 7      | КН.НМ.32.26.00.06.00-02 | Царга                    | 2020               | 282    | 16      | 1        |
| 8      | КН.НМ.37.25.00.08.00-02 | Стенка вертикальная      | 1640               | 382    | 16      | 1        |
| 9      | КН.НМ.37.25.00.09.00-02 | Профиль МДФ              | 382                | 70     | 22      | 2        |
| 10     | КН.НМ.37.25.00.01.10-02 | Фасад рамочный МДФ       | 1496               | 380    | 16      | 1        |
| 11     | арт. 06300100           | Ящик для белья           | 2020               | 1604   |         | 1        |
| 12     | арт. 06181700 NEW       | Ортопедическое основание | 2000               | 1600   |         | 1        |
| 13     | арт. 06181800 Н         | Механизм подъема МП 15   |                    |        |         | 1        |
| 14     | арт. 06181900 Н         | Газовая пружина 1000N    |                    |        |         | 1        |

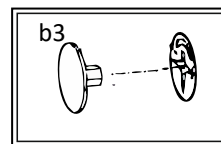
# XII



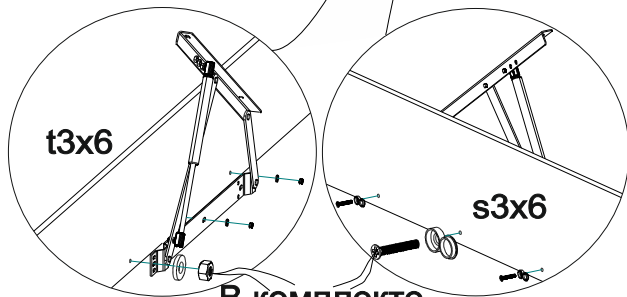
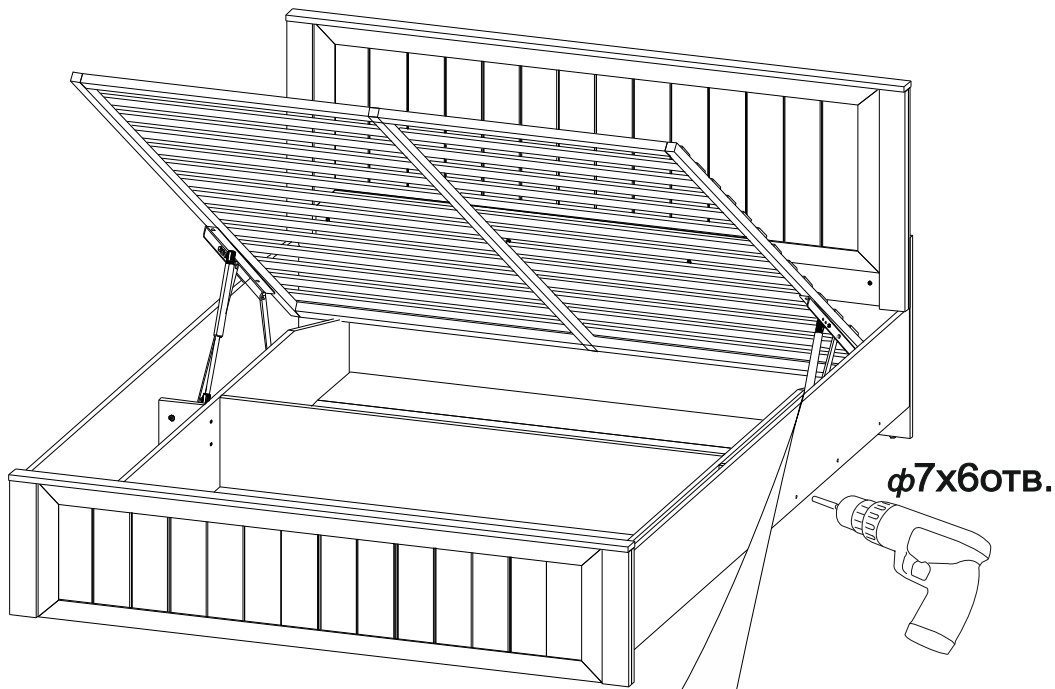
|             |       |            |
|-------------|-------|------------|
| b1          | b2    | b3         |
|             |       |            |
| 14 шт       | 18 шт | 18 шт      |
| d5          | l2    | s2 *       |
|             |       |            |
| 4x30-5 шт   | 6 шт  | M6x40-6 шт |
| j9          | b6    | t3*        |
|             |       |            |
| M6x25-24шт. | 4 шт. | M6-6шт.    |
| j6          | s3    | d8         |
|             |       |            |
| M6x10-30 шт | 6 шт. | 4 шт.      |

\* - Для кровати с ортопедическим основанием.

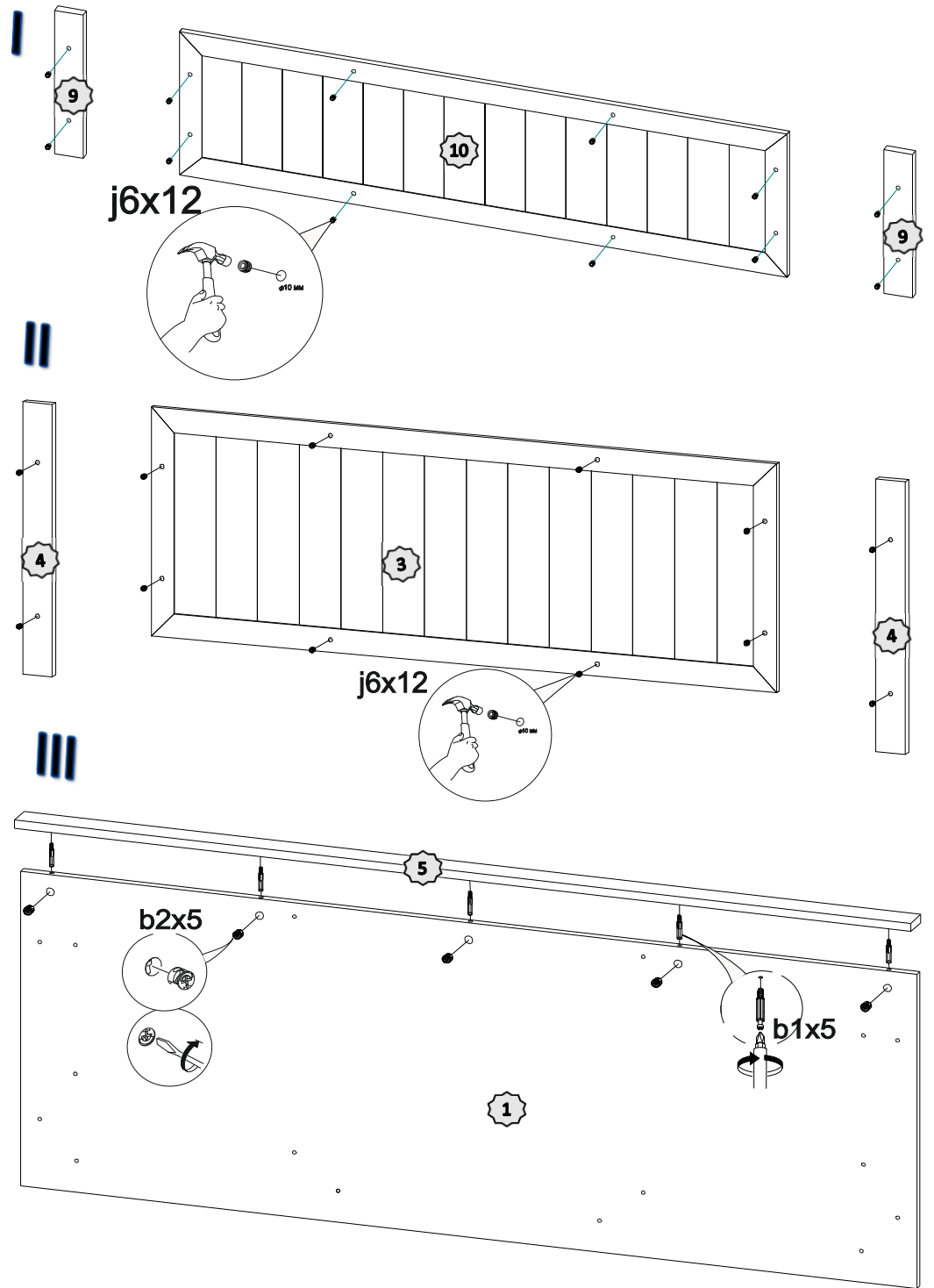
**Важно:** внешний вид фурнитуры может отличаться от указанного!!!



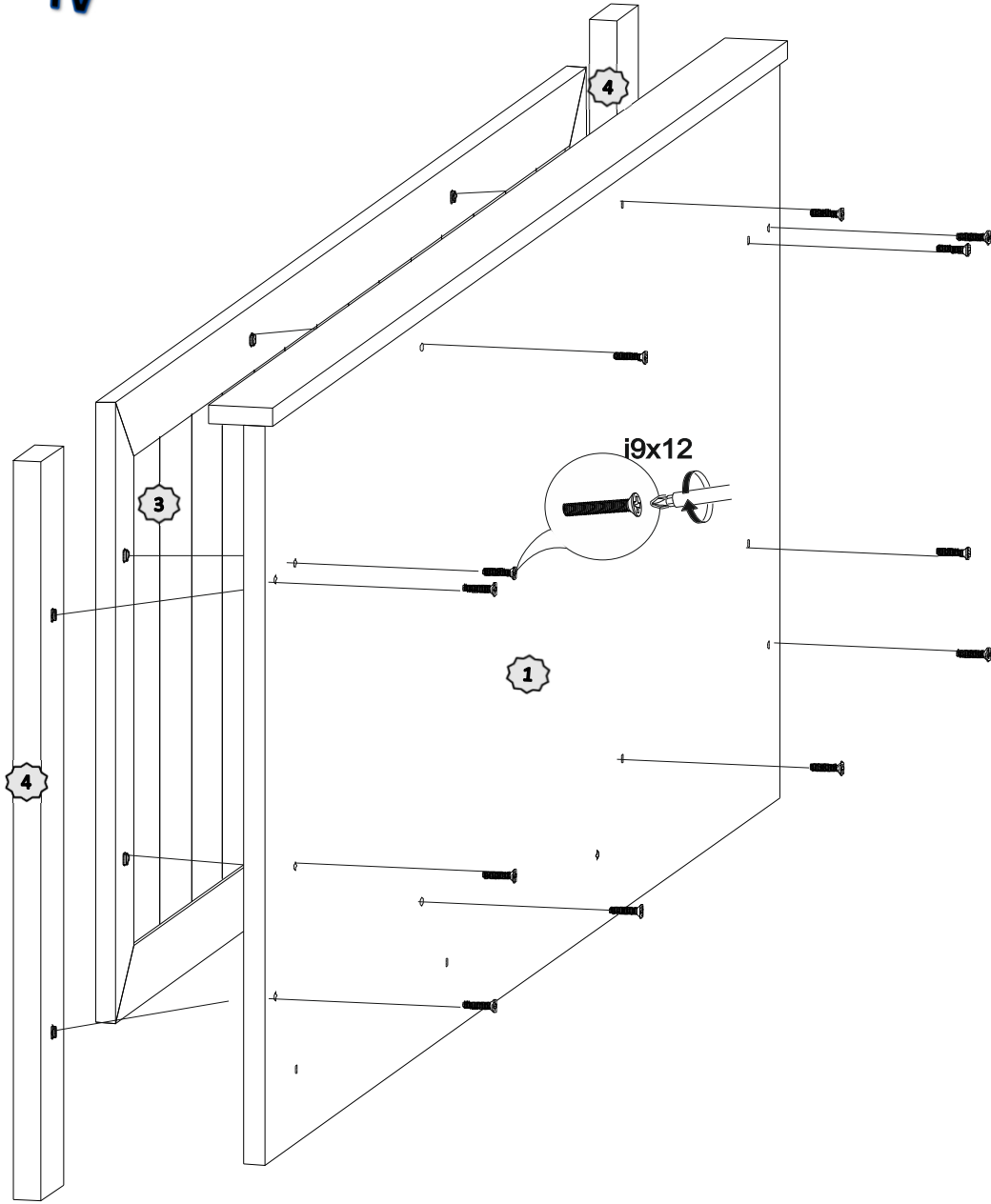
XI



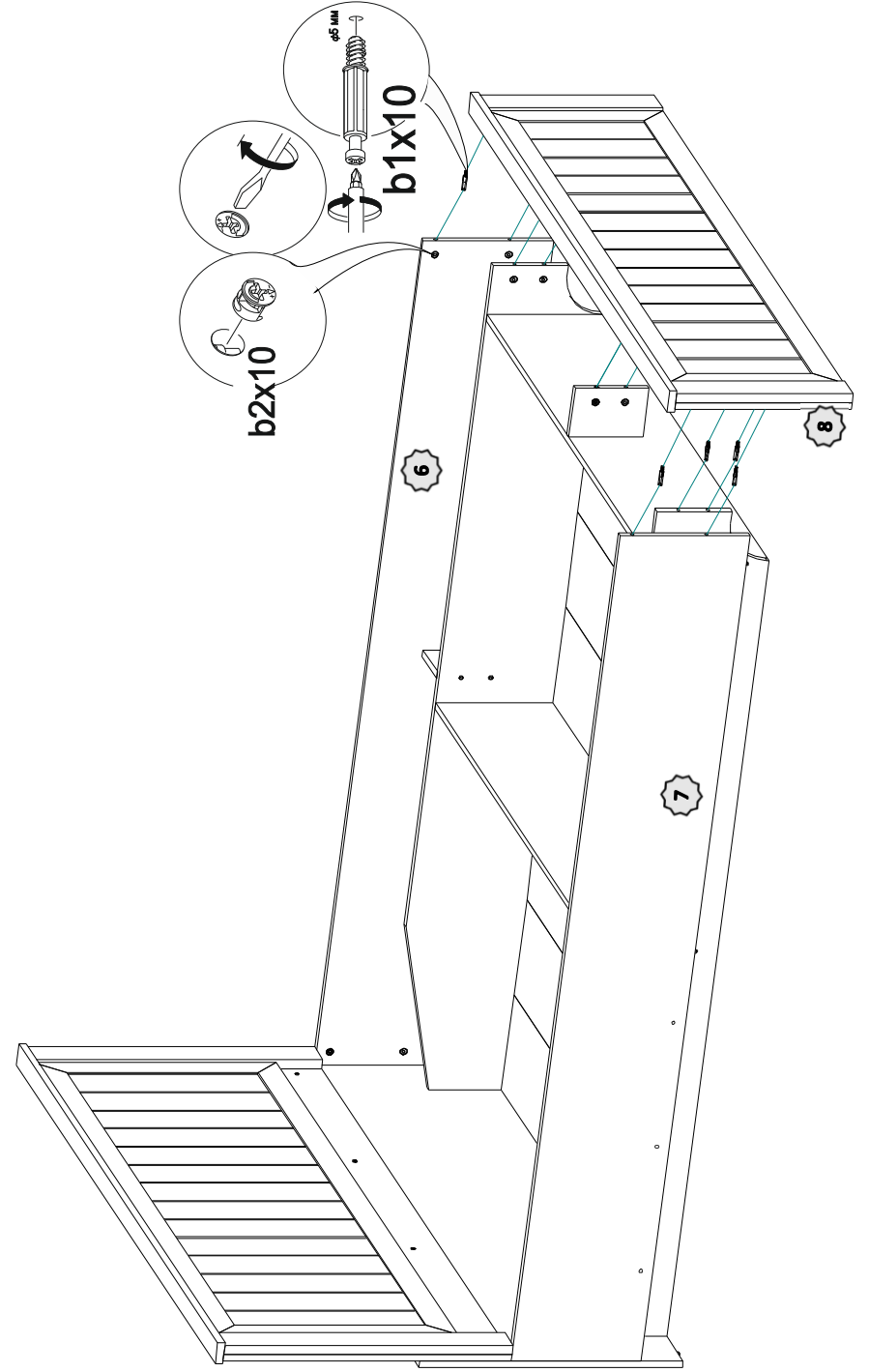
В комплекте  
арт.06300100



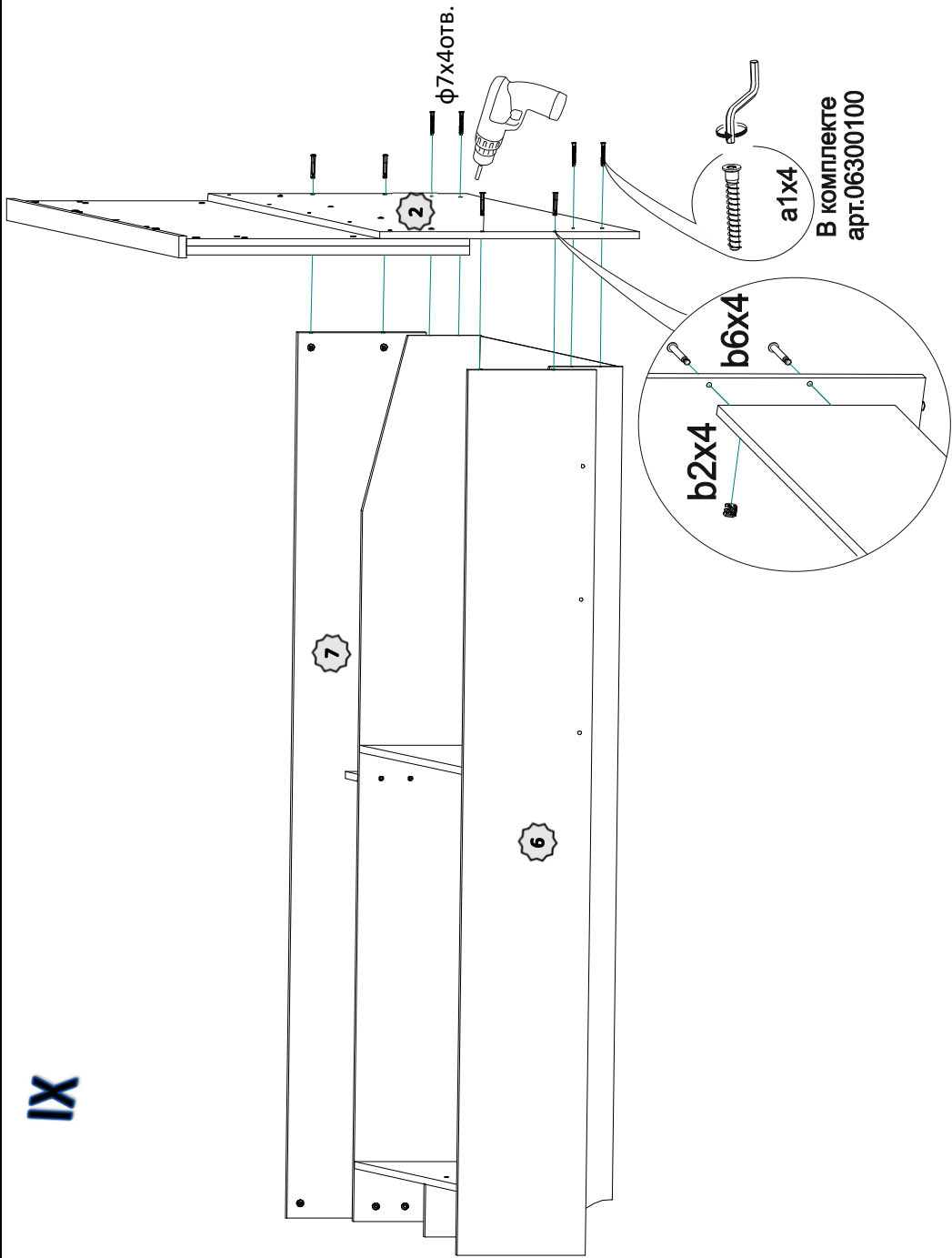
IV



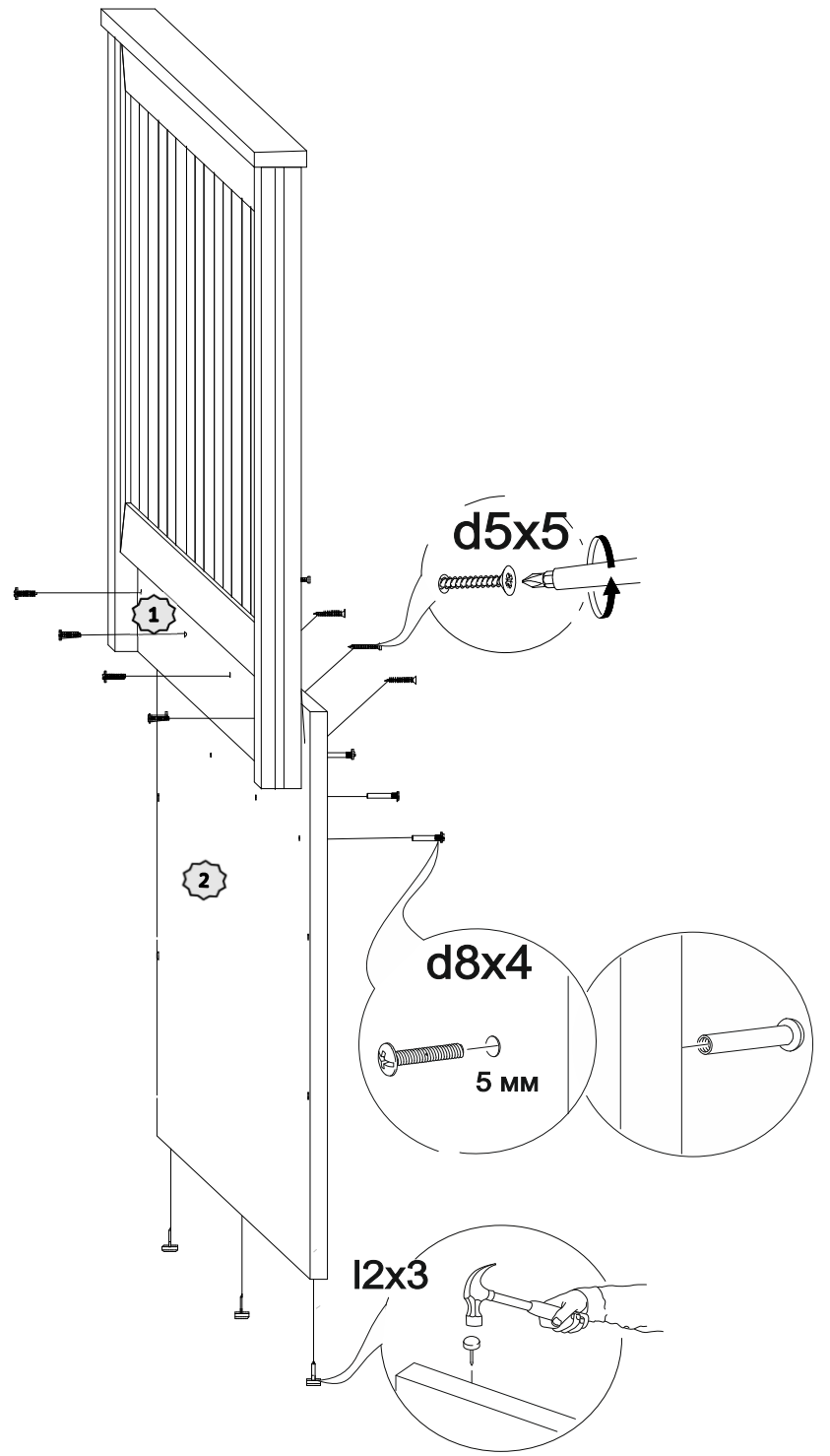
X



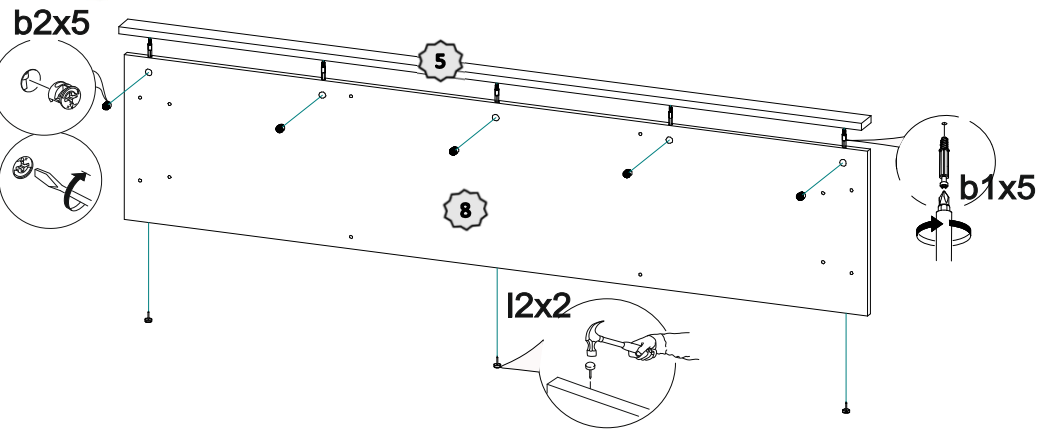
**IX**



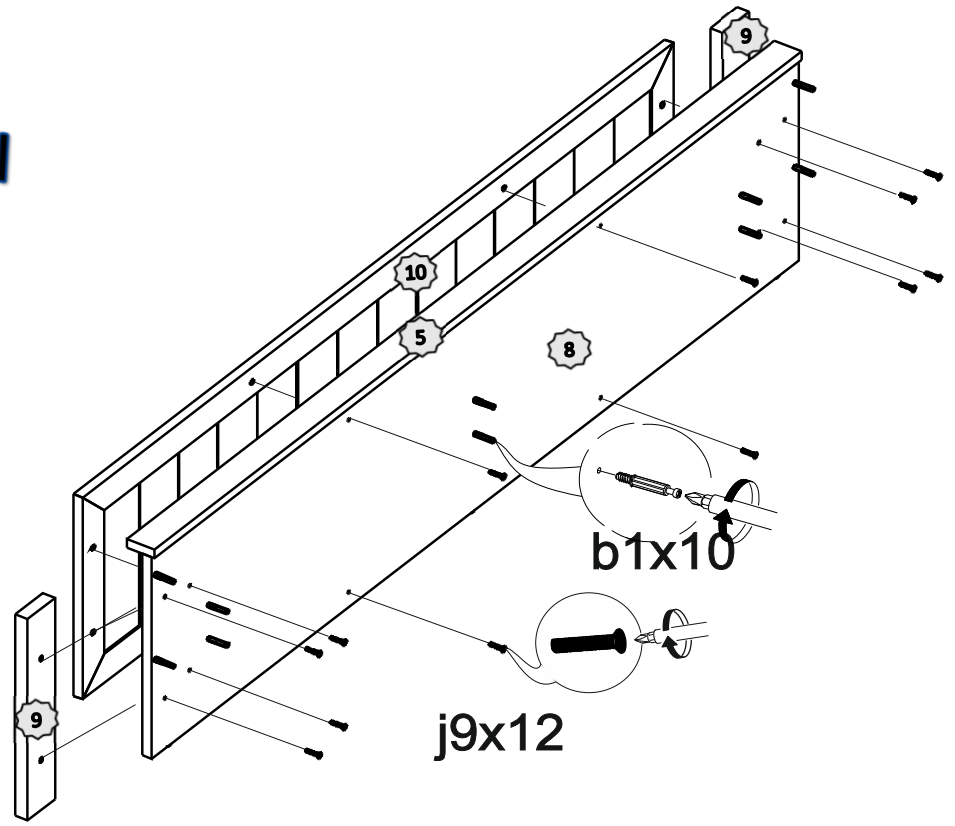
**V**



# VI

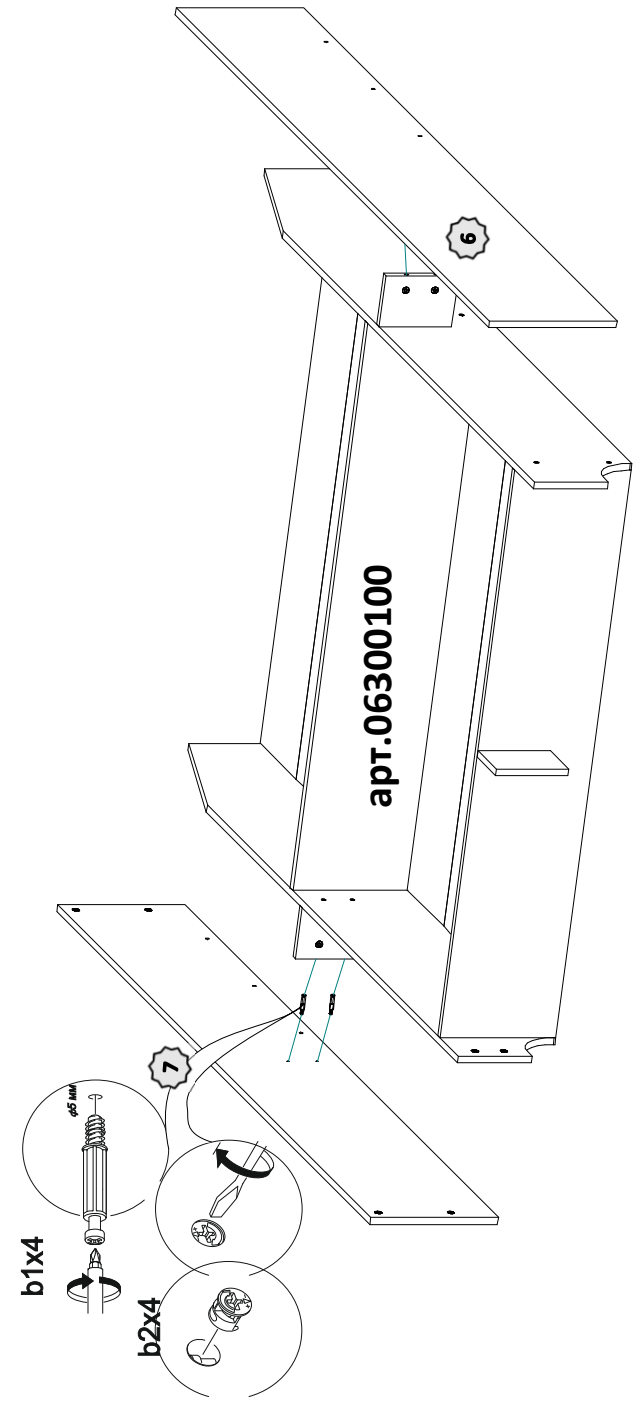


# VII



# VIII

Собрать ящик для белья арт.06300100, по прилагаемой к нему инструкции и продолжить сборку.



арт.06300100