

### Рекомендации по обслуживанию и эксплуатации мебели

Качество и комплектность изделия рекомендуется проверять в магазине при покупке в распакованном виде. Перед сборкой внимательно ознакомьтесь с данной инструкцией, проверьте комплектность фурнитуры и внимательно осмотрите детали на наличие механических повреждений.

Рекомендуется привлекать для сборки изделия квалифицированных специалистов.

Мебель должна храниться и эксплуатироваться в помещениях с температурой не ниже +2° и не выше +40° и относительной влажностью от 45% до 70%

Сборка изделия должна производиться в порядке, изложенном в настоящей инструкции. В процессе эксплуатации изделий необходимо периодически затягивать ослабленные винтовые соединения. В случае необходимости перемещения изделия по помещению перед перестановкой необходимо полностью освободить его от груза (одежда, матрас и т.п.) Во избежание поломки изделия передвижение производить, приподнимая его над уровнем пола. Поверхность деталей мебели следует беречь от попадания влаги во избежание разбухания и отклеивания кромки.

Не допускается расположение мебели ближе 50см от отопительных приборов и других источников тепла, а также под прямыми солнечными лучами. Это вызывает ускоренное старение, выцветание покрытия и деформацию деталей мебели.

Не допускается попадание на поверхности деталей агрессивных жидкостей (спирт, бензин, ацетон и т.п.)

Пыль с поверхности деталей мебели удалять чистой и сухой салфеткой из мягкой ткани (фланель, плюш и т.п.) Для очистки поверхностей от загрязнений использовать только специальные средства по уходу за мебелью, соответствующие характеру материала покрытия (необходимо ознакомиться с инструкцией производителя).

Любые поверхности необходимо беречь от ударов твердыми предметами во избежание появления царапин, вмятин, трещин, сколов и т.п.

При эксплуатации изделий со стеклянными дверями, полками и зеркалами важно помнить, что эксплуатация деталей из стекла и зеркала с трещиной сопряжена с риском получения травмы.

При появлении трещин необходимо немедленно заменить поврежденную деталь.

Не допускается эксплуатация мебели для лежания без матраса. Не рекомендуется вставать ногами на изделия. Во избежание несчастных случаев и повреждения купленной Вами мебели не разрешайте детям прыгать на кровати. Нагрузка должна распределяться равномерно и не превышать разрешенную допустимую нагрузку

**ВАЖНО:** несоблюдение вышеизложенных рекомендаций, повлекшее возникновение недостатков изделия, может являться основанием для утраты права на гарантийное обслуживание.

### Гарантии изготовителя

Гарантийный срок эксплуатации изделия составляет: мебель бытовая - 24 мес., мебель для сидения и лежания, мебель детская-18мес., мебель детская для сидения и лежания-12мес. Гарантийный срок при розничной продаже через торговую сеть исчисляется со дня продажи мебели.

В период гарантийного срока изготовитель гарантирует ремонт изделий или его замену, если потребителем не нарушены правила транспортирования, хранения, сборки и эксплуатации.

Претензии предъявляются потребителем непосредственно в торгующую организацию, в которой была приобретена мебель, предъявив настоящую "инструкцию по сборке" и копию товарного чека.

Изготовитель гарантирует соответствие мебели требованиям ГОСТ 16371-2014 «Мебель»

Общие технические условия, ГОСТ 19917-2014 "Мебель для сидения и лежания. Общие технические условия" и требованиям ТР ТС 025/2012 "О безопасности мебельной продукции".

Срок службы изделия - 10 лет.

Предприятие-изготовитель оставляет за собой право без уведомления клиента вносить изменения в конструкцию изделия (в том числе замену фурнитуры), не ухудшающие его конструктивные и эксплуатационные характеристики.

**ВАЖНО:** сохраняйте, пожалуйста, инструкцию в случае повторной сборки мебели или рекламаций. В случае составления рекламации пользуйтесь обозначениями из данной инструкции по сборке.

С условиями гарантийного обслуживания, а также с рекомендациями по обслуживанию и эксплуатации мебели ознакомлен: \_\_\_\_\_ (подпись клиента)

Дата изготовления:

Штамп ОТК:

Дата продажи:

Штамп магазина:



## Инструкция по сборке Шкаф для одежды 45.03 «Лиана»

пр.КН.НМ.45.03.00.00.00

2102 \* 1236 \* 570

(высота ширина глубина)



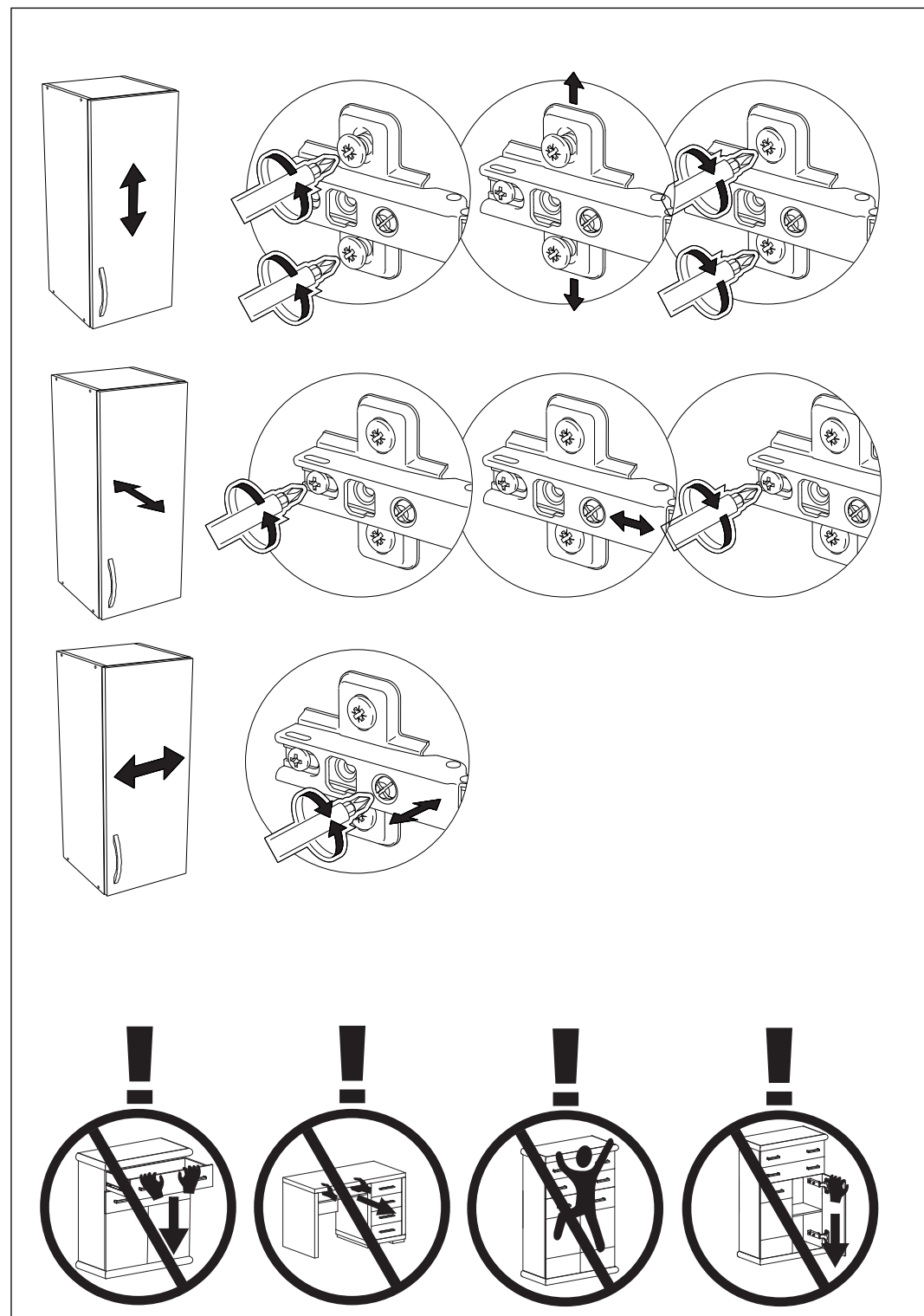
ООО МФ "Олимп-мебель"

Россия, 606400, Нижегородская область, г.Балахна, ул.Челюскинцев, 27

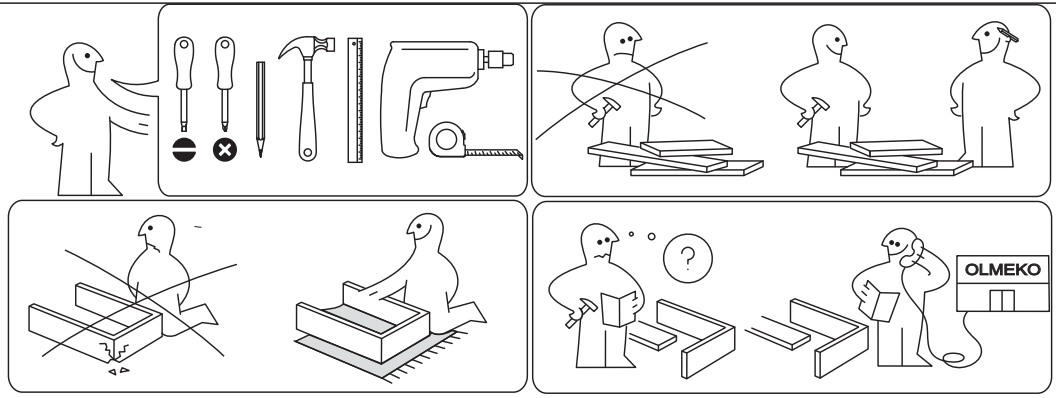
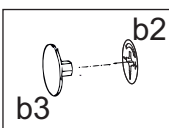
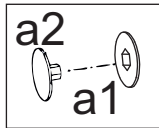
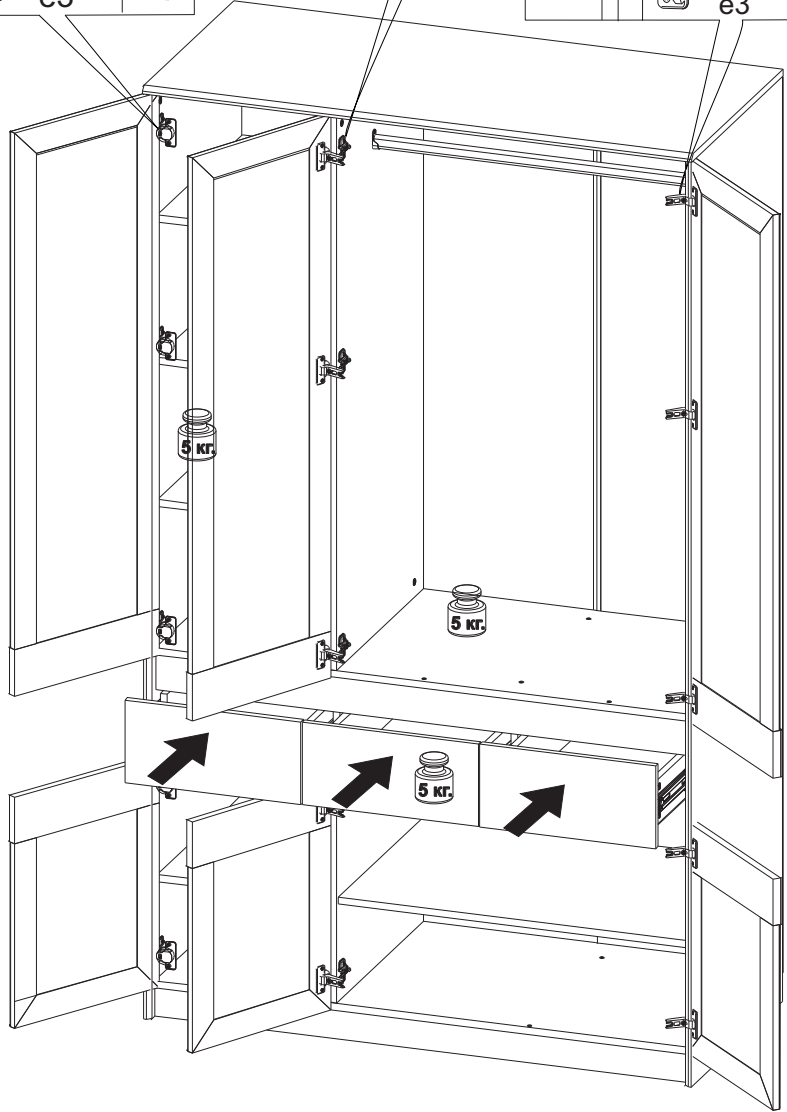
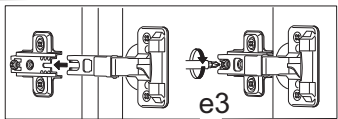
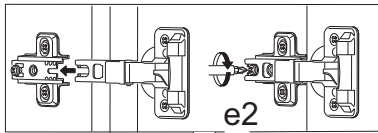
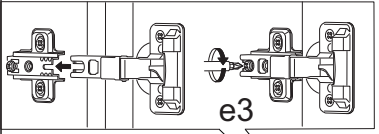
тел. 8(831) 266-00-29

сайт: www.olmeko.ru

№	Обозначение	Наименование	Размеры детали, мм.			Кол.
			длина	ширина	толщина	
1	КН.НМ.45.03.00.01.00	Крышка	1236	566	16	1
2	КН.НМ.45.03.00.02.00	Стенка горизонтальная	1200	540	16	1
3	КН.НМ.45.03.00.03.00	Стенка горизонтальная	1200	537	16	1
4	КН.НМ.45.03.00.04.00	Стенка вертикальная	2082	564	16	1
5	КН.НМ.45.03.00.05.00	Стенка вертикальная	2082	564	16	1
6	КН.НМ.45.03.00.06.00	Стенка вертикальная	1254	537	16	1
7	КН.НМ.45.03.00.07.00	Стенка вертикальная	492	537	16	1
8	КН.НМ.45.03.00.08.00	Полка	790	520	16	1
9	КН.НМ.45.03.00.09.00	Полка	390	520	16	4
10	КН.НМ.45.03.00.10.00	Стенка вертикальная	224	498	16	1
11	КН.НМ.45.03.00.11.00	Стенка вертикальная	792	224	16	1
12	КН.НМ.45.03.00.12.00	Плнтус	1200	64	16	2
13	КН.НМ.45.03.00.13.00	Стенка горизонтальная	409	537	16	1
14	КН.НМ.45.03.00.14.00	Стенка вертикальная	224	514	16	1
15	КН.НМ.45.16.00.15.00	Дверь рамочная в сборе	520	396	22	3
16	КН.НМ.45.02.00.11.00	Дверь рамочная в сборе	1267	396	16	3
17	КН.НМ.45.03.00.17.00	Фасадная стенка ящика ПВХ	396	186	16	1
18	КН.НМ.45.03.00.18.00	Фасадная стенка ящика ПВХ	396	186	16	1
19	КН.НМ.45.03.00.19.00	Фасадная стенка ящика ПВХ	396	186	16	1
20	КН.НМ.45.03.00.20.00	Стенка ящика боковая левая	500	100	16	3
21	КН.НМ.45.03.00.21.00	Стенка ящика боковая правая	500	100	16	3
22	КН.НМ.45.03.00.22.00	Стенка ящика задняя	326	100	16	2
23	КН.НМ.45.03.00.23.00	Стенка ящика задняя	334	100	16	1
24	КН.НМ.45.03.00.24.00	Дно ящика ДВП	364	508	2,5	1
25	КН.НМ.45.03.00.25.00	Дно ящика ДВП	356	508	2,5	2
26	КН.НМ.45.03.00.26.00	Стенка вертикальная	1200	60	16	1
27	КН.НМ.45.03.00.27.00	Стенка задняя ДВП	2032	416	2,5	2
28	КН.НМ.45.03.00.28.00	Стенка задняя ДВП	2032	398	2,5	1
29		Профиль соединительный	1250			1
30		Профиль соединительный	500			1
31		Штанга овальная	785			1

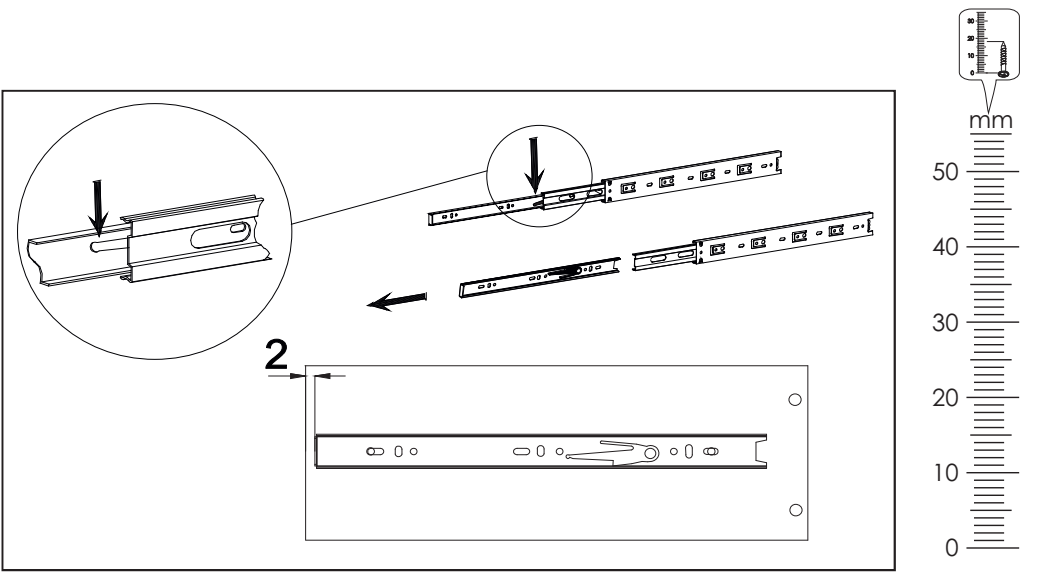


# VII

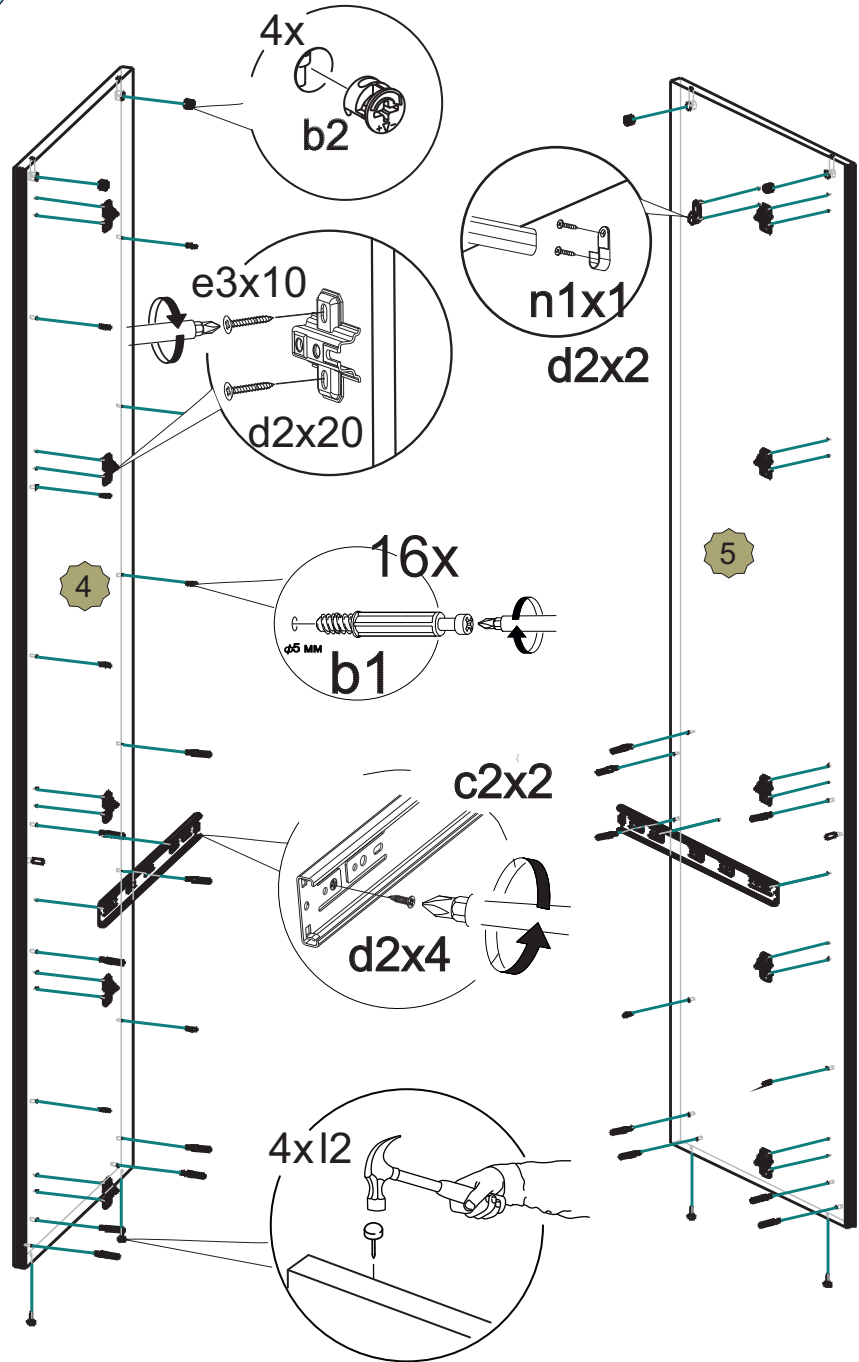


a1  27 шт.	a3  1 шт.	a2  27 шт.	b1  34 шт.	b2  42 шт.	b3  42 шт.	b4  4 шт.
d2  3,5x16 200 шт.	g7  2 шт.	h2  6 шт.	i1  20 шт.	l2  8 шт.	f2  6 шт.	f1  10 шт.
e5  φ35мм 15 шт.	e3  10 шт.	e2  5 шт.	c2  500мм - 3 шт.	g1  2 шт.	n1  2 шт.	

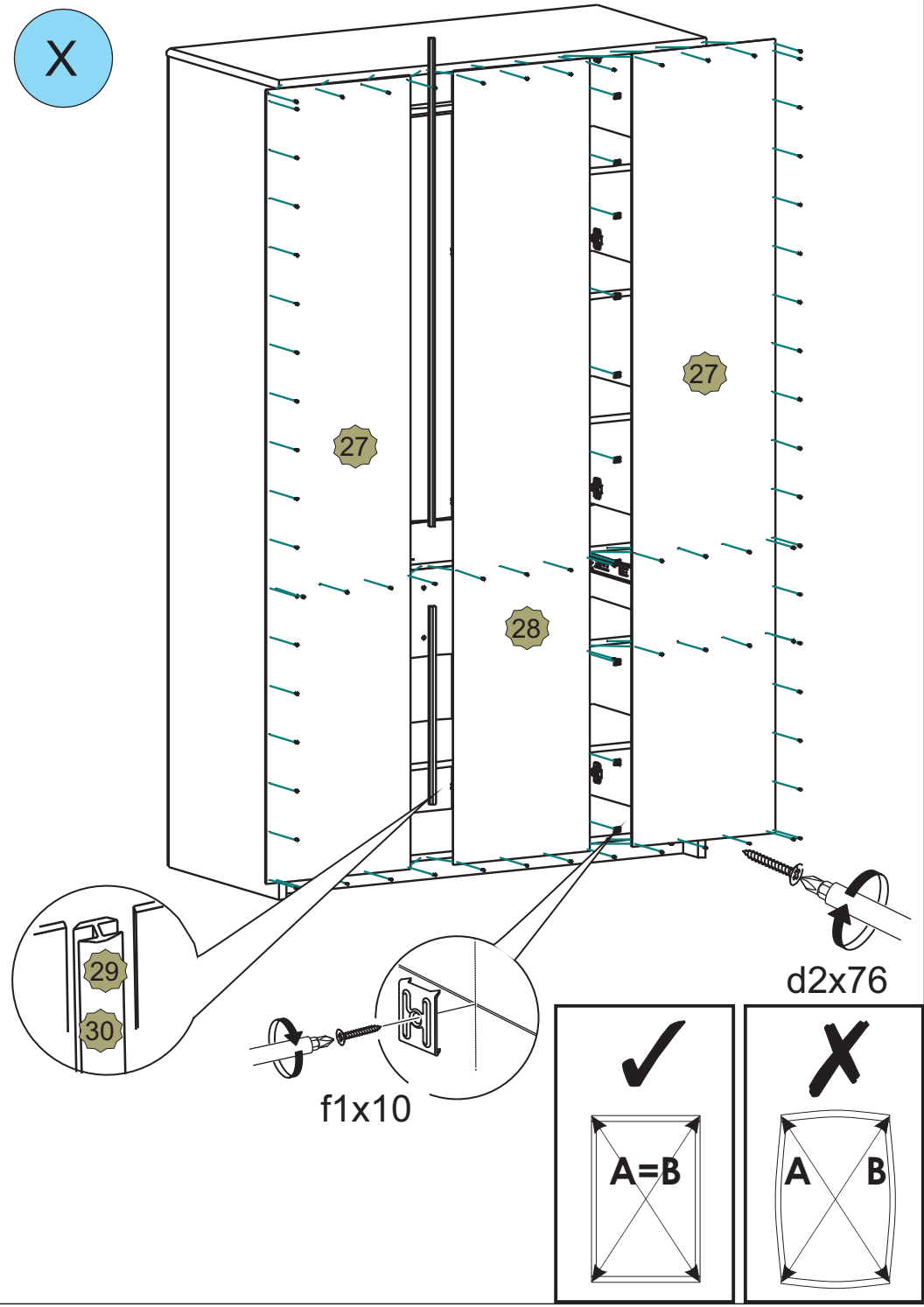
**Важно:** внешний вид фурнитуры может отличаться от указанного!!!



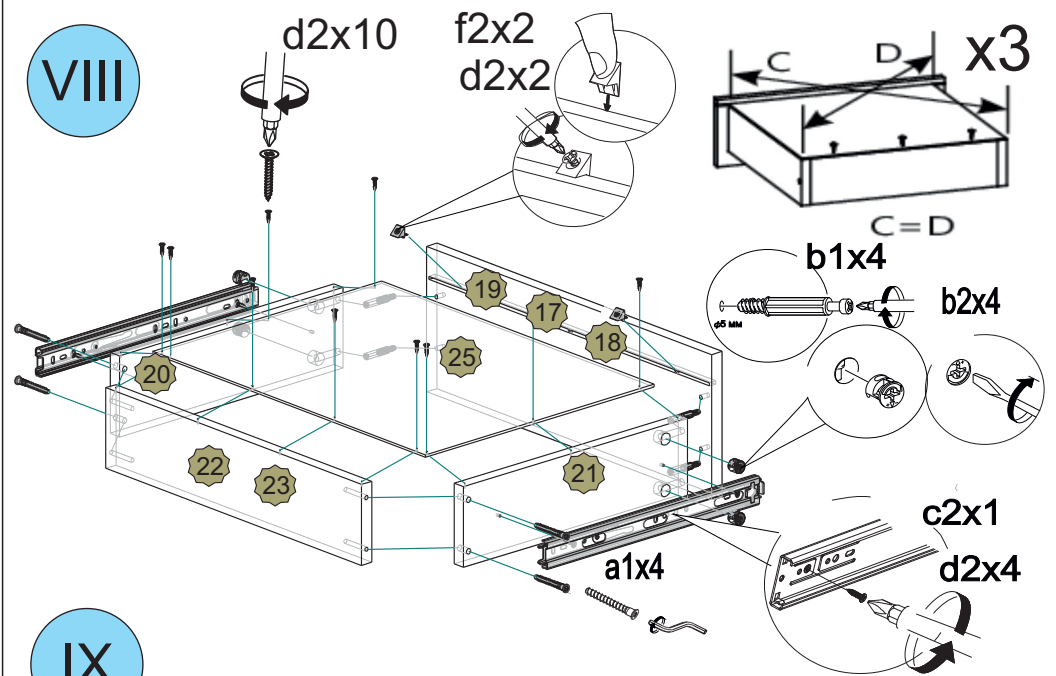
I



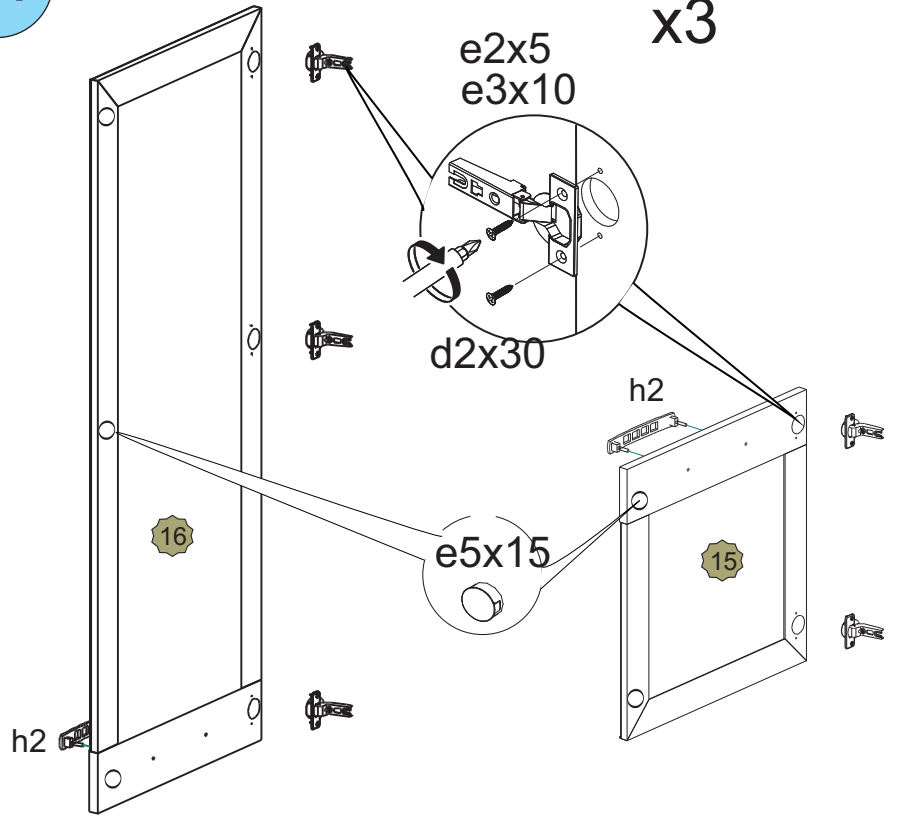
X



VIII

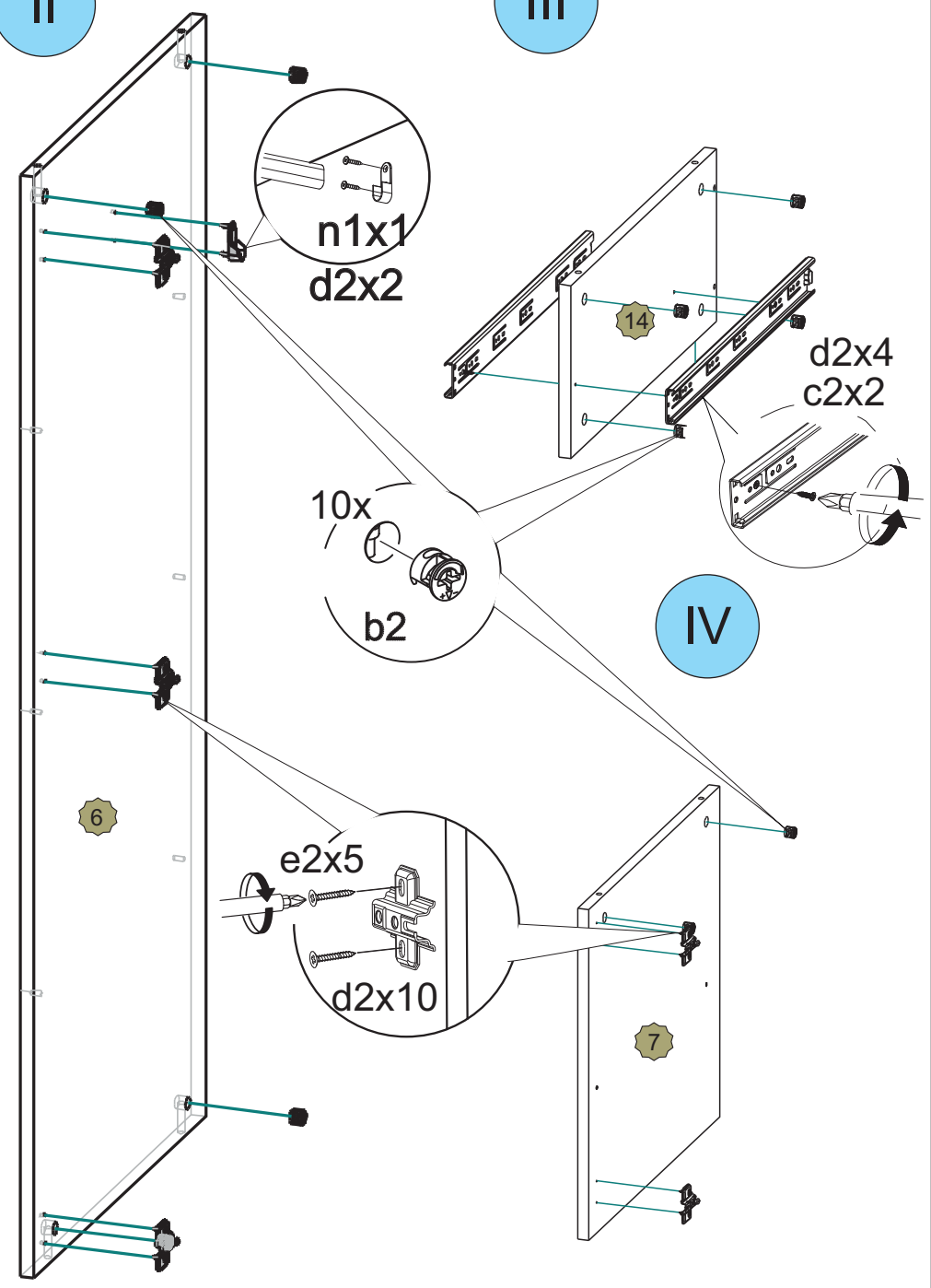


IX

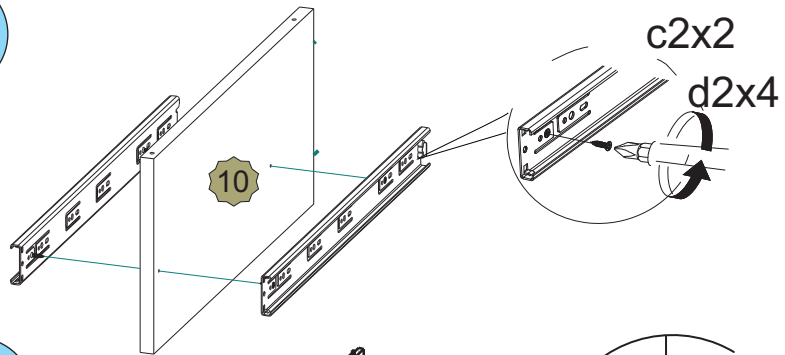


II

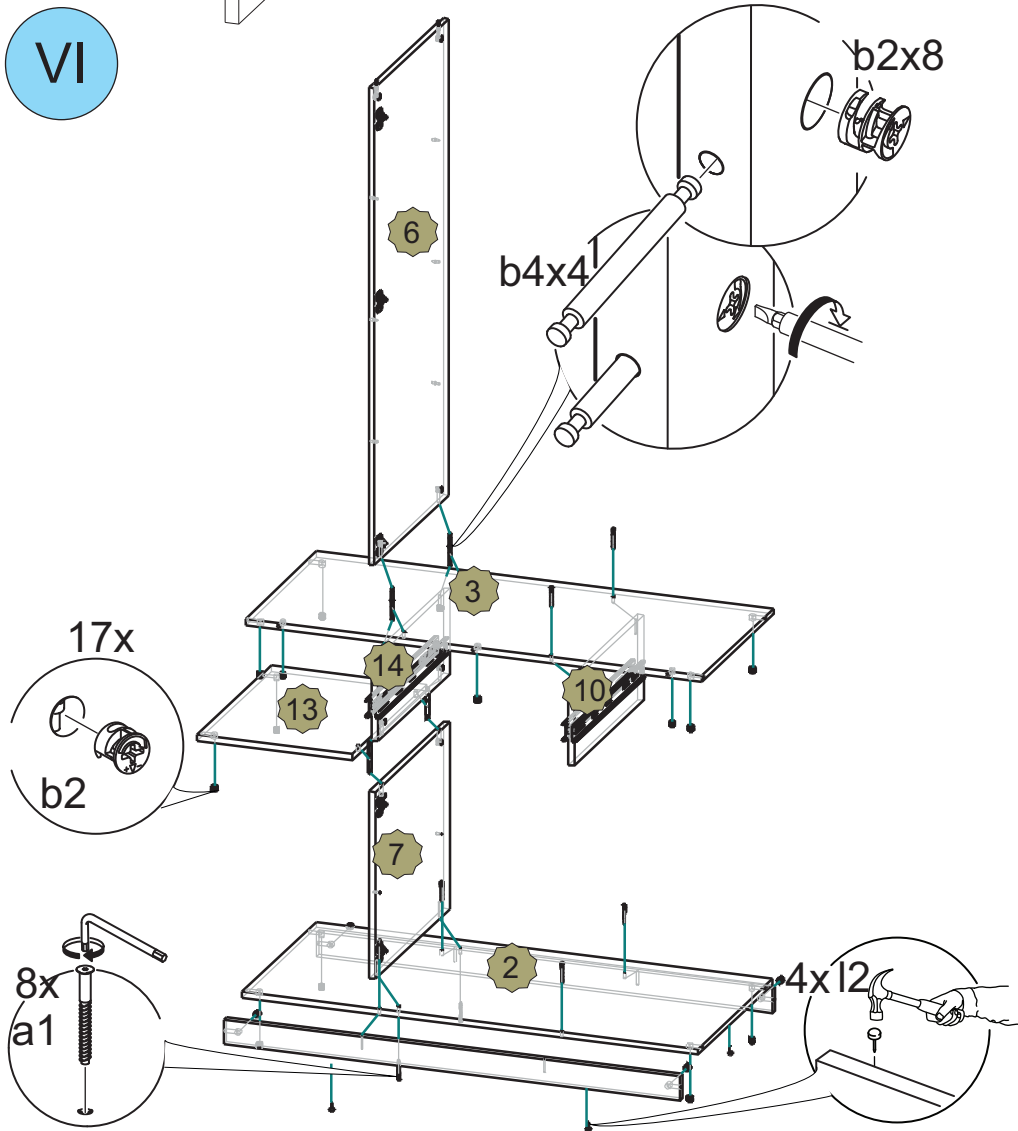
III



V



VI



VII

