

Рекомендации по обслуживанию и эксплуатации за мебелью

Качество и комплектность изделия рекомендуется проверять в магазине при покупке в распакованном виде.

Рекомендуется привлекать для сборки изделия квалифицированных специалистов.

Мебель должна храниться и эксплуатироваться в помещениях с температурой не ниже +5 ° и не выше +40° и относительной влажностью от 45% до 70%

Сборка изделия должна производиться в порядке, изложенном в настоящей инструкции. В процессе эксплуатации изделий необходимо периодически затягивать ослабленные винтовые соединения. В случае необходимости перемещения изделия по помещению перед перестановкой необходимо полностью освободить его от груза (одежда, матрас и т.п.) Во избежание поломки изделия передвижение производить приподнимая его над уровнем пола

Поверхность деталей мебели следует беречь от попадания влаги во избежание разбухания и отслаивания кромки.

Не допускается расположение мебели ближе 50 см от отопительных приборов и других источников тепла, а так же под прямыми солнечными лучами. Вызывает ускоренное старение, выцветание покрытия и деформацию деталей мебели.

Не допускается попадание на поверхности деталей агрессивных жидкостей (спирт, бензин, ацетон и т.п.)

Пыль с поверхности деталей мебели удалять чистой и сухой салфеткой из мягкой ткани (фланель, плюш и т.п.). Для очистки поверхности мебели от загрязнений использовать только специальные средства по уходу за мебелью, соответствующие характеру материала покрытия (необходимо ознакомиться с инструкцией производителя).

Любые поверхности мебели необходимо беречь от ударов твердыми предметами во избежание появления царапин, вмятин, трещин, сколов и т.п.

При эксплуатации изделий со стеклянными дверями, полками и зеркалами важно помнить, что эксплуатация деталей из стекла и зеркала с трещиной сопряжена с риском получения травм. При появлении трещин необходимо немедленно заменить поврежденную деталь.

Не допускается эксплуатация мебели для лежания без матраса. Не рекомендуется вставать ногами на изделия, сидеть на подлокотниках. Во избежание несчастных случаев и повреждения купленной мебели не разрешайте детям прыгать на кровати. Нагрузка должна распределяться равномерно и не превышать разрешенную допустимую нагрузку.

ВАЖНО: несоблюдение вышеизложенных рекомендаций, повлекшее возникновение недостатков изделия, может являться основанием для утраты права на гарантийное обслуживание.

Гарантия изготовителя

Гарантийный срок эксплуатации изделия составляет: мебель бытовая - 24 мес., мебель для сидения и лежания, мебель детская - 18 мес., мебель детская для сидения и лежания - 12 мес. Гарантийный срок при розничной продаже через торговую сеть исчисляется со дня продажи мебели.

В период гарантийного срока изготовитель гарантирует ремонт изделий или его замену, если потребителем не нарушены правила транспортирования, хранения, сборки и эксплуатации.

Претензии предъявляются потребителем непосредственно в торгующую организацию, в которой была приобретена мебель, предъявив настоящую "инструкцию по сборке" и копию товарного чека.

Изготовитель гарантирует соответствие мебели требованиям ГОСТ 16371-2014 "Мебель. Общие технические условия", ГОСТ 19917-2014 "Мебель для сидения и лежания. Общие технические условия" и требованиям ТР ТС 025/2012 "О безопасности мебельной продукции".

Срок службы изделия - 10 лет.

Предприятие-изготовитель оставляет за собой право вносить изменения в конструкцию изделия (в том числе замену фурнитуры), не ухудшающие его конструктивные и эксплуатационные характеристики.

ВАЖНО: сохраняйте, пожалуйста, инструкцию в случае повторной сборки мебели или рекламаций. В случае составления рекламации пользуйтесь обозначениями из данной инструкции по сборке.

С условиями гарантийного обслуживания, а также с рекомендациями по обслуживанию и эксплуатации за мебелью ознакомлен:

_____ (подпись клиента)

ООО МФ "Олимп-мебель" 606400 Россия, Нижегородская обл., г.Балахна,
ул.Челюскинцев 27



Срок службы 10 лет

ЕАЭС N RU Д-РУ.РА02.В.16882/21 Мебель бытовая на каркасе
из древесных материалов (кроме детской)
пр.КН.НМ.45.16.00.00.00



Тумба под ТВ

Дата: _____ Штамп ОТК: _____ Соответствует требованиям: ТР ТС 025/2012
ГОСТ 16371-2014

Гарантийный срок: Мебель бытовая - 24 мес., мебель детская - 18 мес., мебель для сидения и лежания - 12 мес., мебель детская для сидения и лежания - 12 мес.



Инструкция по сборке



Тумба под ТВ 45.16 "Лиана"

пр. КН.НМ.45.16.00.00.00

608 x 1482 x 394

(высота x ширина x глубина)



В случае обнаружения несоответствия свяжитесь с нами по электронной почте

mp.52@olmeko.ru

Мы решим Вашу проблему.

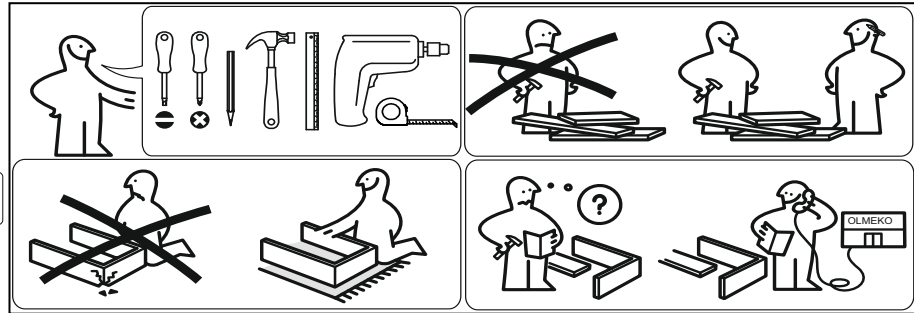
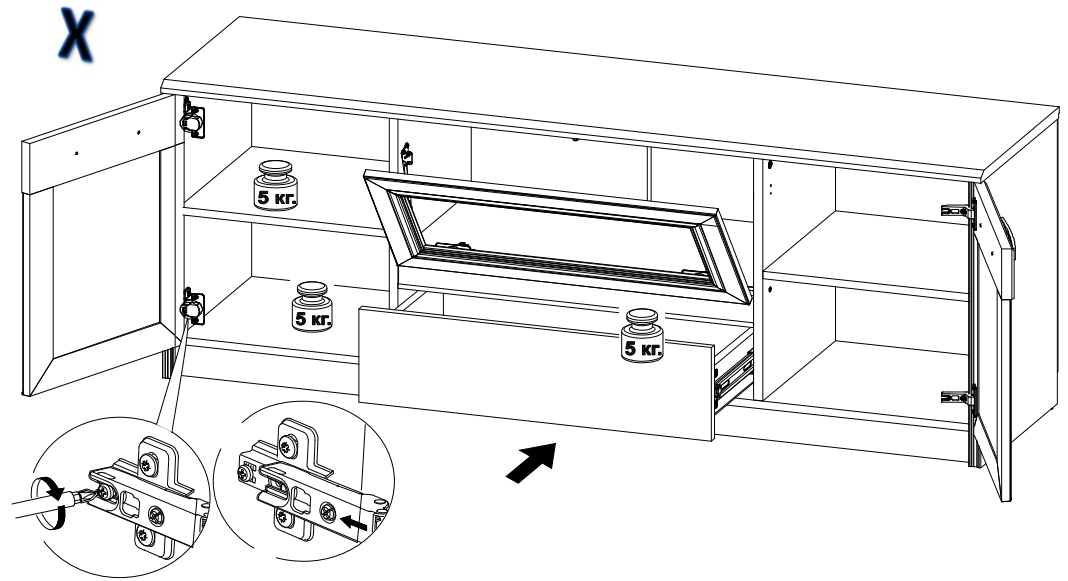
ООО МФ "Олимп-мебель"

Россия, 606400, Нижегородская область, г. Балахна, ул. Челюскинцев, 27

тел. 8(831) 266-00-29

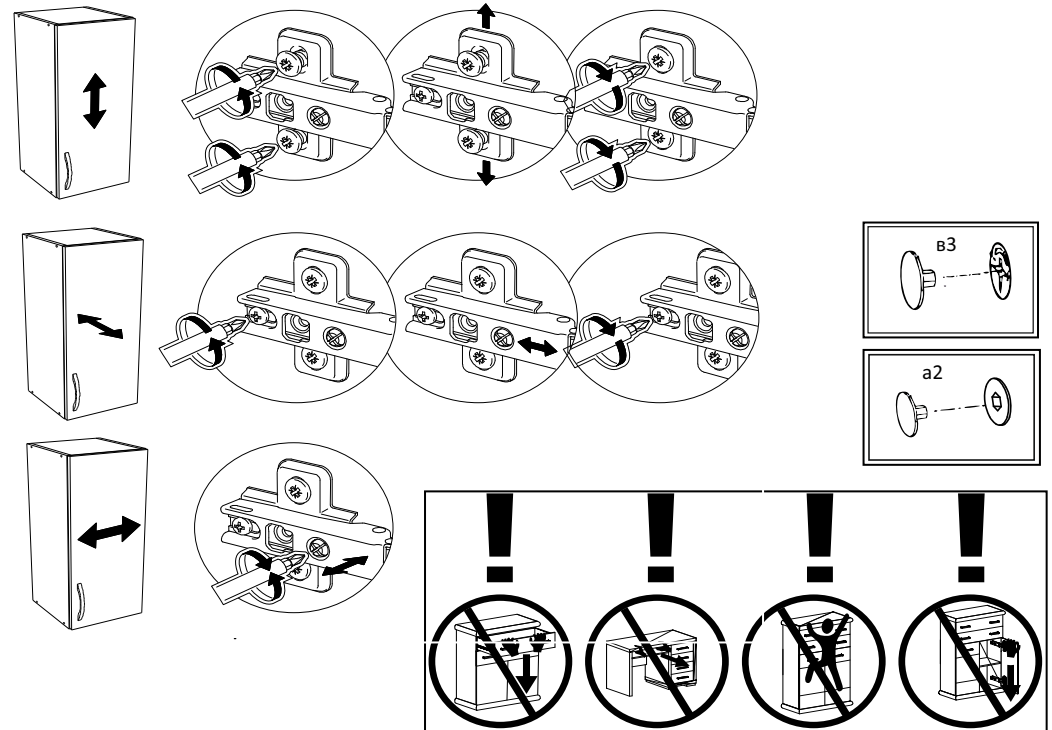
сайт: www.olmeko.ru

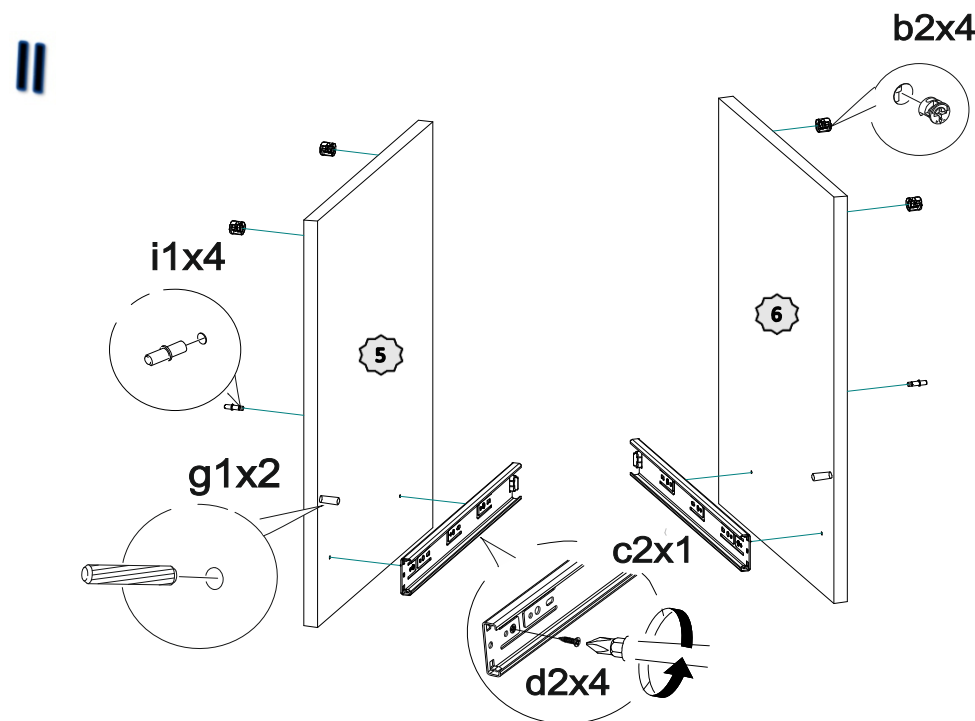
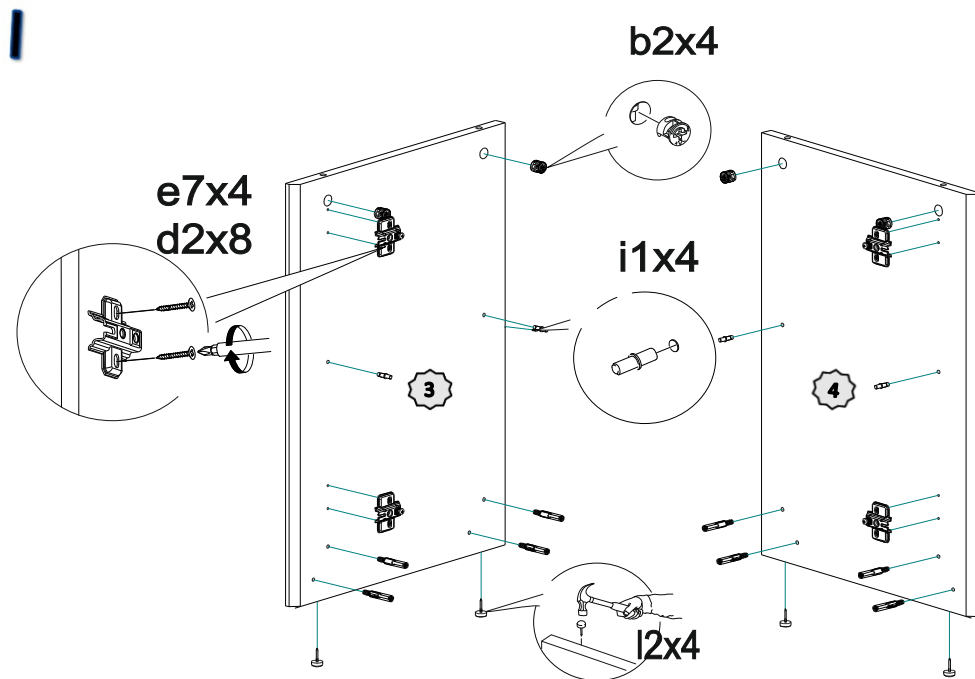
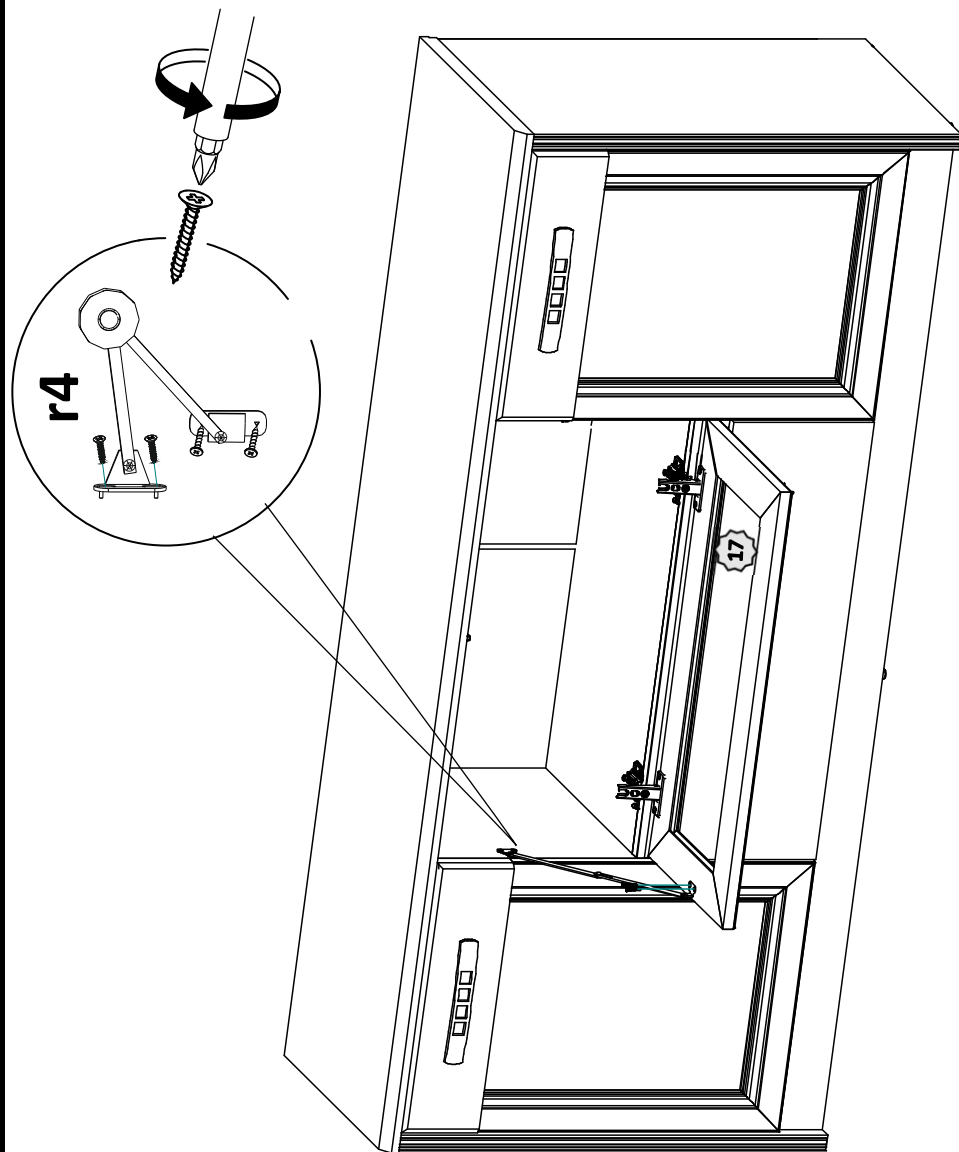
№ поз.	Обозначение	Наименование	Размеры детали, мм			Кол., шт
			длина	ширина	толщина	
1	КН.НМ.45.16.00.01.00	Крышка	1482	394	16	1
2	КН.НМ.45.16.00.02.00	Стенка горизонтальная	1446	364	16	1
3	КН.НМ.45.16.00.03.00	Стенка вертикальная	588	388	16	1
4	КН.НМ.45.16.00.04.00	Стенка вертикальная	588	388	16	1
5	КН.НМ.45.16.00.05.00	Стенка вертикальная	508	361	16	1
6	КН.НМ.45.16.00.06.00	Стенка вертикальная	508	361	16	1
7	КН.НМ.45.16.00.07.00	Плинтус	1446	64	16	2
8	КН.НМ.45.16.00.08.00	Стенка горизонтальная	648	361	16	1
9	КН.НМ.45.16.00.09.00	Полка	381	350	16	2
10	КН.НМ.45.16.00.10.00	Стенка ящика боковая левая	350	100	16	1
11	КН.НМ.45.16.00.11.00	Стенка ящика боковая правая	350	100	16	1
12	КН.НМ.45.16.00.12.00	Стенка ящика задняя	590	100	16	1
13	КН.НМ.45.16.00.13.00	Дно ящика ДВП	620	358	2,5	1
14	КН.НМ.45.16.00.14.00	Фасадная стенка ящика ПВХ	642	186	16	1
15	КН.НМ.45.16.00.15.00	Дверь рамочная в сборе	520	396		2
17	КН.НМ.45.16.00.17.00	Дверь рамочная в сборе	642	296		1
18	КН.НМ.45.16.00.18.00	Стенка вертикальная	648	80	16	1
19	КН.НМ.45.16.00.19.00	Стенка задняя ДВП	532	406	2,5	2
20	КН.НМ.45.16.00.20.00	Стенка задняя ДВП	532	332	2,5	2
21		Профиль соединительный	505			1



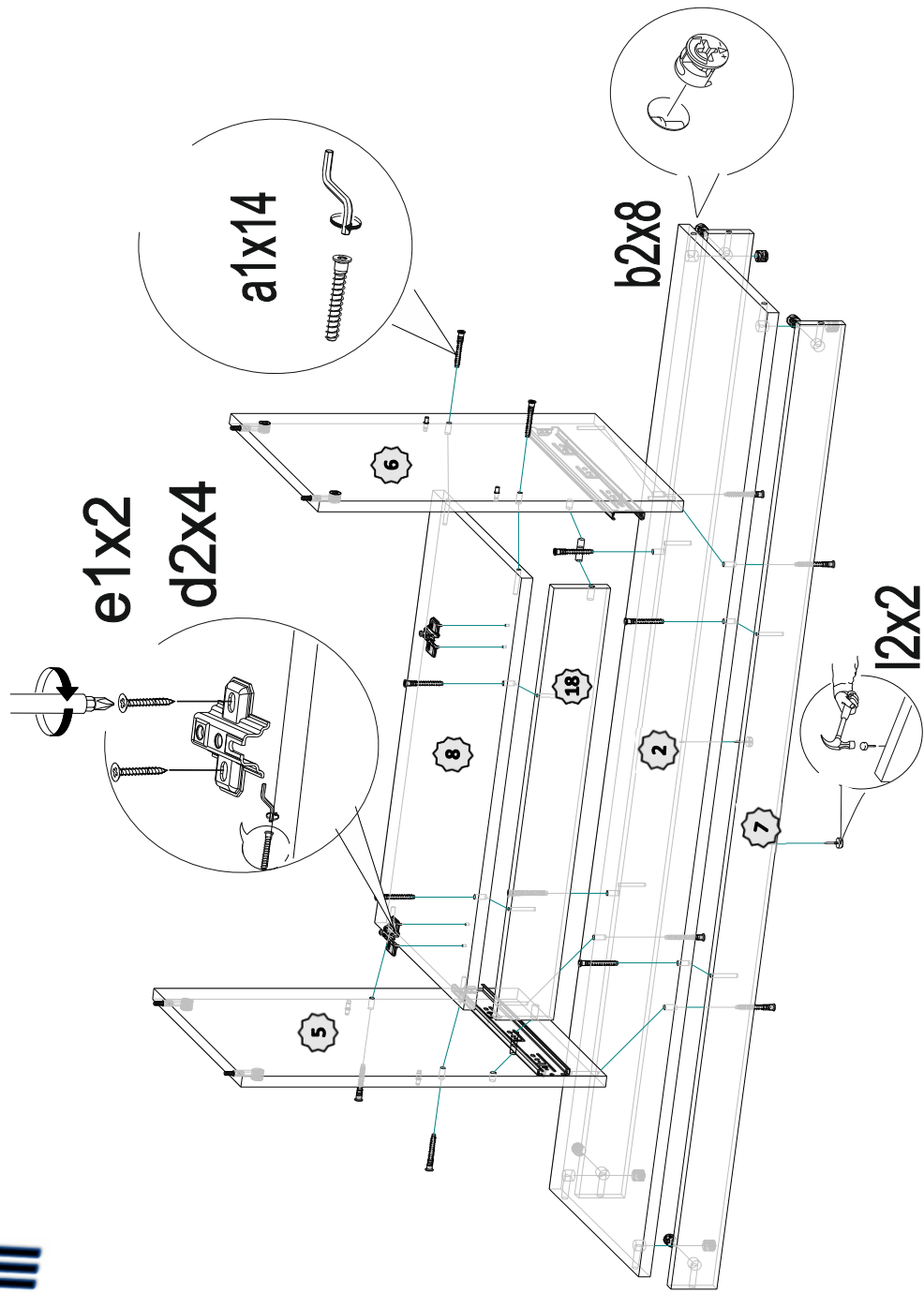
a1 18 шт	a2 18 шт	a3 1 шт	e5 4 шт	f2 3 шт	l2 6 шт	f5 1шт.
b1 20 шт	b2 20 шт	b3 20 шт	g1 8x30 - 2 шт	d2 3,5x16 - 100 шт	f1 10 шт	
c2 350мм - 1 шт	e1 90° - 2шт	e7 - 4шт	h2 2 шт	r4 1 шт	i1 8 шт	

Важно: внешний вид фурнитуры может отличаться от указанного!!!

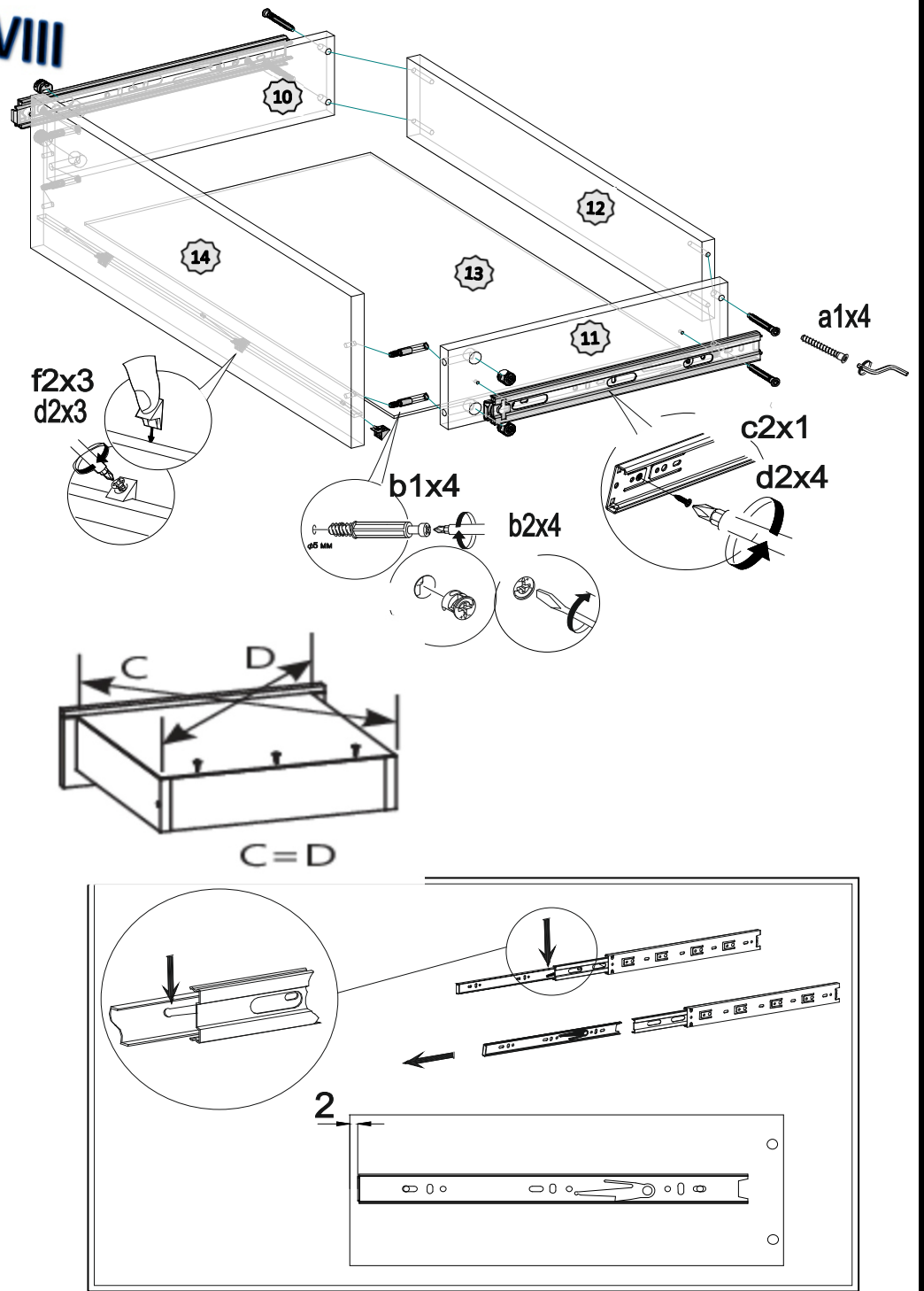




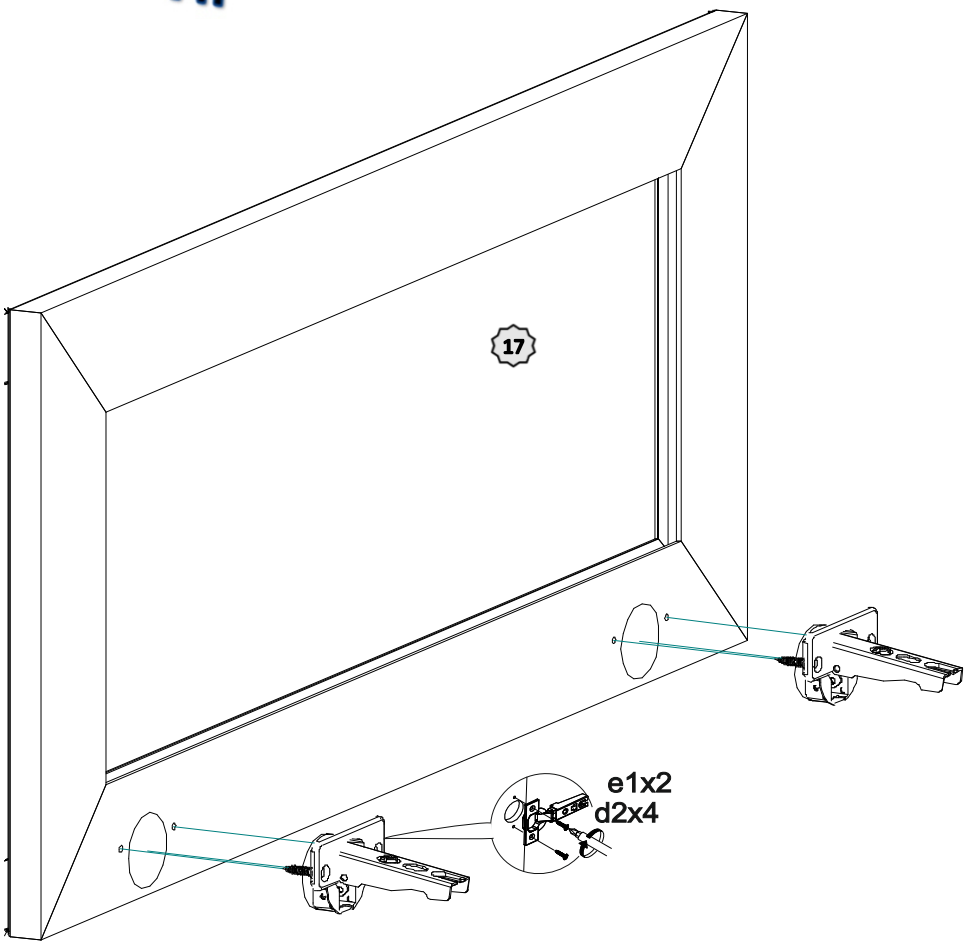
III



VIII



VII



IV

