

Рекомендации по обслуживанию и эксплуатации мебели

Качество и комплектность изделия рекомендуется проверять в магазине при покупке в распакованном виде. Перед сборкой внимательно ознакомьтесь с данной инструкцией, проверьте комплектность фурнитуры и внимательно осмотрите детали на наличие механических повреждений. Рекомендуется привлекать для сборки изделия квалифицированных специалистов.

Мебель должна храниться и эксплуатироваться в помещениях с температурой не ниже +2° и не выше +40° и относительной влажностью от 45% до 70%.

Сборка изделия должна производиться в порядке, изложенном в настоящей инструкции. В процессе эксплуатации изделий необходимо периодически затягивать ослабленные винтовые соединения. В случае необходимости перемещения изделия по помещению перед перестановкой необходимо полностью освободить его от груза (одежда, матрас и т.п.). Во избежание поломки изделия передвижение производить, приподнимая его над уровнем пола. Поверхность деталей мебели следует беречь от попадания влаги во избежание разбухания и отклеивания кромки.

Не допускается размещение мебели ближе 50 см от отопительных приборов и других источников тепла, а также под прямыми солнечными лучами. Это вызывает ускоренное старение, выцветание покрытия и деформацию деталей мебели.

Не допускается попадание на поверхности деталей агрессивных жидкостей (спирт, бензин, ацетон и т.п.).

Пыль с поверхности деталей мебели удалять чистой и сухой салфеткой из мягкой ткани (фланель, плюш и т.п.). Для очистки поверхностей от загрязнений использовать только специальные средства по уходу за мебелью, соответствующие характеру материала покрытия. (необходимо ознакомиться с инструкцией производителя).

Любые поверхности необходимо беречь от ударов твердыми предметами во избежание появления царапин, вмятин, трещин, сколов и т.п.

При эксплуатации изделий со стеклянными дверями, полками и зеркалами важно помнить, что эксплуатация деталей из стекла и зеркала с трещиной сопряжена с риском получения травмы. При появлении трещин необходимо немедленно заменить поврежденную деталь.

Не допускается эксплуатация мебели для лежания без матраса. Не рекомендуется вставлять ногами на изделия. Во избежание несчастных случаев и повреждения купленной Вами мебели не разрешайте детям прыгать на кровати. Нагрузка должна распределяться равномерно и не превышать разрешенную допустимую нагрузку.

ВАЖНО: несоблюдение вышеизложенных рекомендаций, повлекшее возникновение недостатков изделия, может являться основанием для утраты права на гарантийное обслуживание.

Гарантии изготовителя

Гарантийный срок эксплуатации изделия составляет: мебель бытовая - 24 мес., мебель для сидения и лежания, мебель детская - 18 мес., мебель детская для сидения и лежания - 12 мес. Гарантийный срок при розничной продаже через торговую сеть исчисляется со дня продажи мебели.

В период гарантийного срока изготовитель гарантирует ремонт изделий или его замену, если потребителем не нарушены правила транспортирования, хранения, сборки и эксплуатации.

Претензии предъявляются потребителем непосредственно в торговую организацию, в которой была приобретена мебель, предъявив настоящую "инструкцию по сборке" и копию товарного чека.

Изготовитель гарантирует соответствие мебели требованиям ГОСТ 16371-2014 «Мебель» Общие технические условия, ГОСТ 19917-2014 «Мебель для сидения и лежания. Общие технические условия» и требованиям ТР ТС 025/2012 "О безопасности мебельной продукции".

Срок службы изделия - 10 лет.

Предприятие-изготовитель оставляет за собой право без уведомления клиента вносить изменения в конструкцию изделия (в том числе замену фурнитуры), не ухудшающие его конструктивные и эксплуатационные характеристики.

ВАЖНО: сохраняйте, пожалуйста, инструкцию в случае повторной сборки мебели или рекламаций. В случае составления рекламации пользуйтесь обозначениями из данной инструкции по сборке.

С условиями гарантийного обслуживания, а также с рекомендациями по обслуживанию и эксплуатации мебели ознакомлен _____ (подпись клиента)

Дата изготовления:

Штамп ОТК:

Дата продажи:

Штамп магазина:



Инструкция по сборке



Тумба 45.13 "Лиана"

пр. КН.НМ.45.13.00.00.00

1360 x 948 x 394

(высота x ширина x глубина)



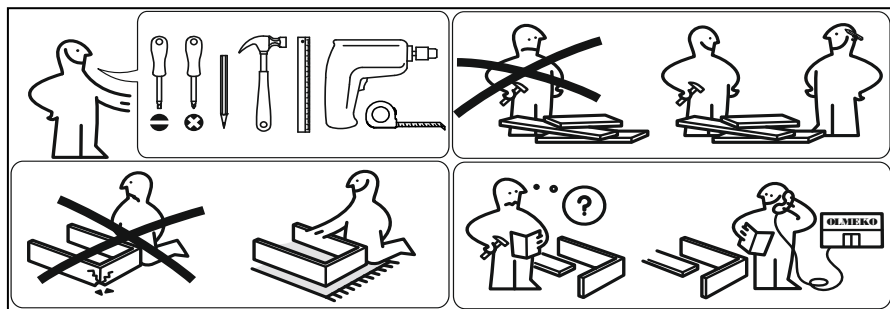
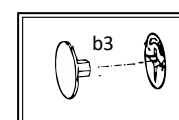
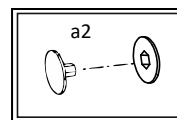
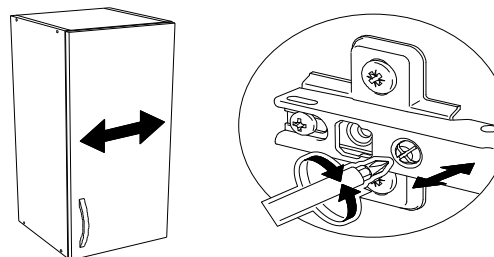
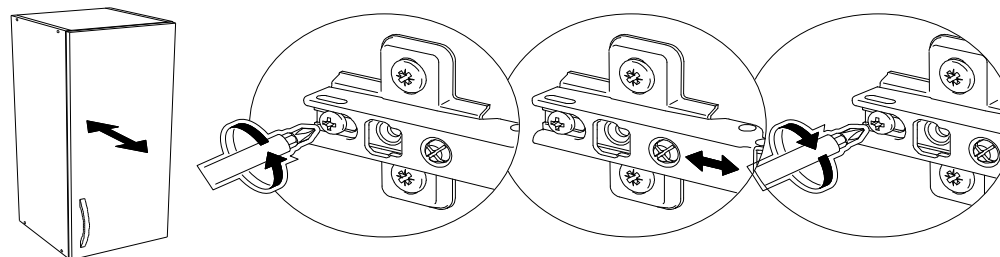
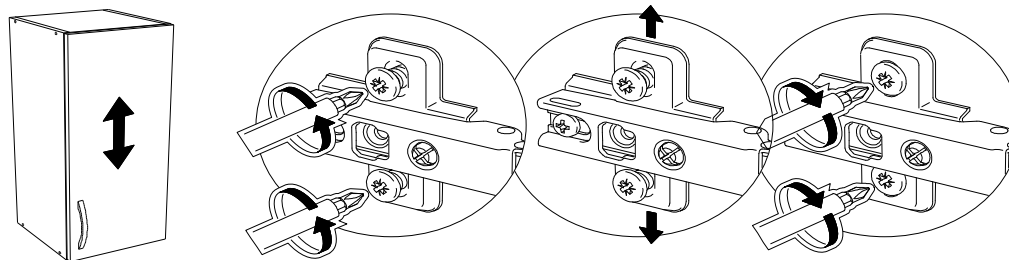
ООО МФ "Олимп-мебель"

Россия, 606400, Нижегородская область, г. Балахна, ул. Челюскинцев, 27

тел. 8(831) 266-00-29

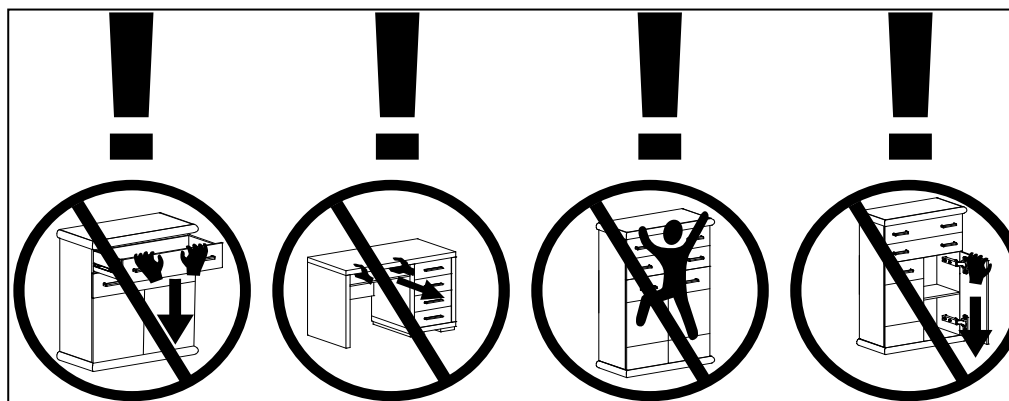
сайт: www/olmeko.ru

№ поз.	Обозначение	Наименование	Размеры детали, мм			Кол., шт
			длина	ширина	толщина	
1	КН.НМ.45.13.00.01.00	Крышка	948	394	22	1
2	КН.НМ.45.13.00.02.00	Стенка горизонтальная	900	364	16	1
3	КН.НМ.45.13.00.03.00	Стенка вертикальная	1334	384	22	1
4	КН.НМ.45.13.00.04.00	Стенка вертикальная	1334	384	22	1
5	КН.НМ.45.13.00.05.00	Стенка вертикальная	1254	361	16	1
6	КН.НМ.45.08.00.06.00	Стенка горизонтальная	502	343	16	1
7	КН.НМ.45.13.00.07.00	Плинтус	900	64	16	2
8	КН.НМ.45.13.00.08.00	Полка	500	350	16	2
9	КН.НМ.45.13.00.09.00	Полка (стекло)	378	350	4	3
10	КН.НМ.45.16.00.10.00	Стенка ящика боковая левая	350	100	16	1
11	КН.НМ.45.16.00.11.00	Стенка ящика боковая правая	350	100	16	1
12	КН.НМ.45.13.00.12.00	Стенка ящика задняя	444	100	16	1
13	КН.НМ.45.13.00.13.00	Дно ящика ДВП	474	358	2,5	1
14	КН.НМ.45.13.00.14.00	Фасадная стенка ящика ПВХ	496	186	16	1
15	КН.НМ.45.06.00.15.00	Дверь рамочная в сборе	520	496		2
16	КН.НМ.45.13.00.16.00	Дверь рамочная в сборе	1267	396		1
17	КН.НМ.45.13.00.17.00	Профиль МДФ	502	76	18	1
18	КН.НМ.45.13.00.18.00	Стенка задняя ДВП	1278	264	2,5	2
19	КН.НМ.45.13.00.19.00	Стенка задняя ДВП	1278	410	2,5	1
20		Профиль соединительный	1250			

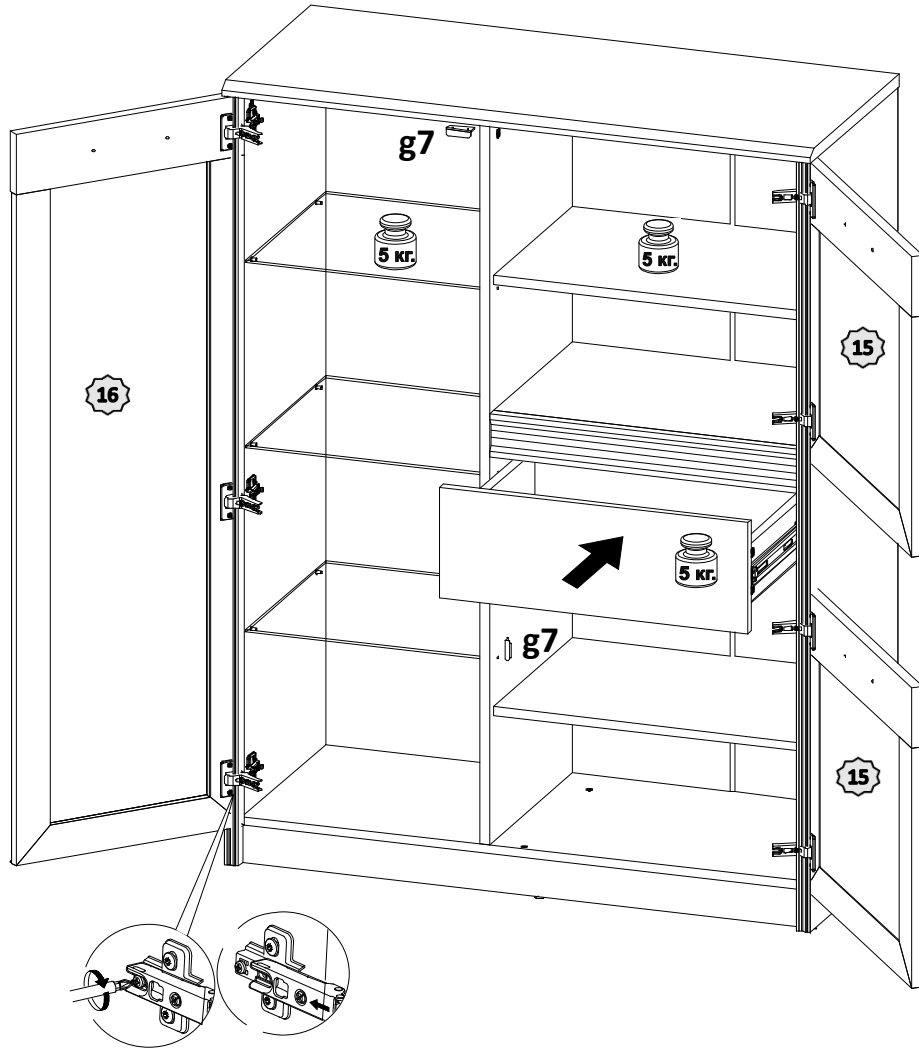


a1 8 шт	a2 8 шт	a3 1 шт	e5 7 шт	f2 3 шт	l2 6 шт
b1 24 шт	b2 24 шт	b3 24 шт	g1 8x30 - 2 шт	d2 3,5x16 - 100 шт	f1 10 шт
c2 350мм - 1 шт	i1 20 шт	e7 90° - 7шт	h2 3 шт	g7 2 шт.	

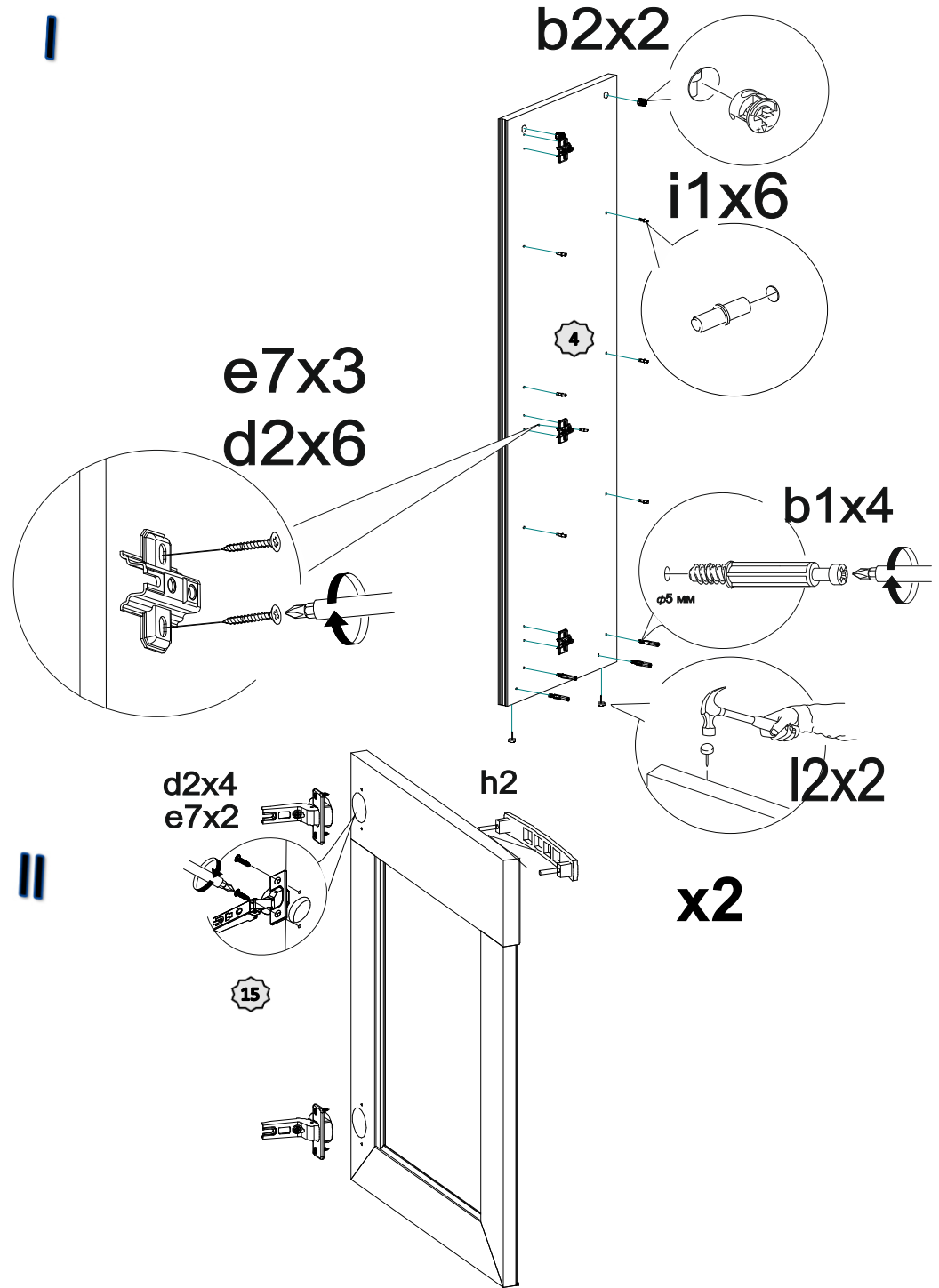
Важно: внешний вид фурнитуры может отличаться от указанного!!!



IX



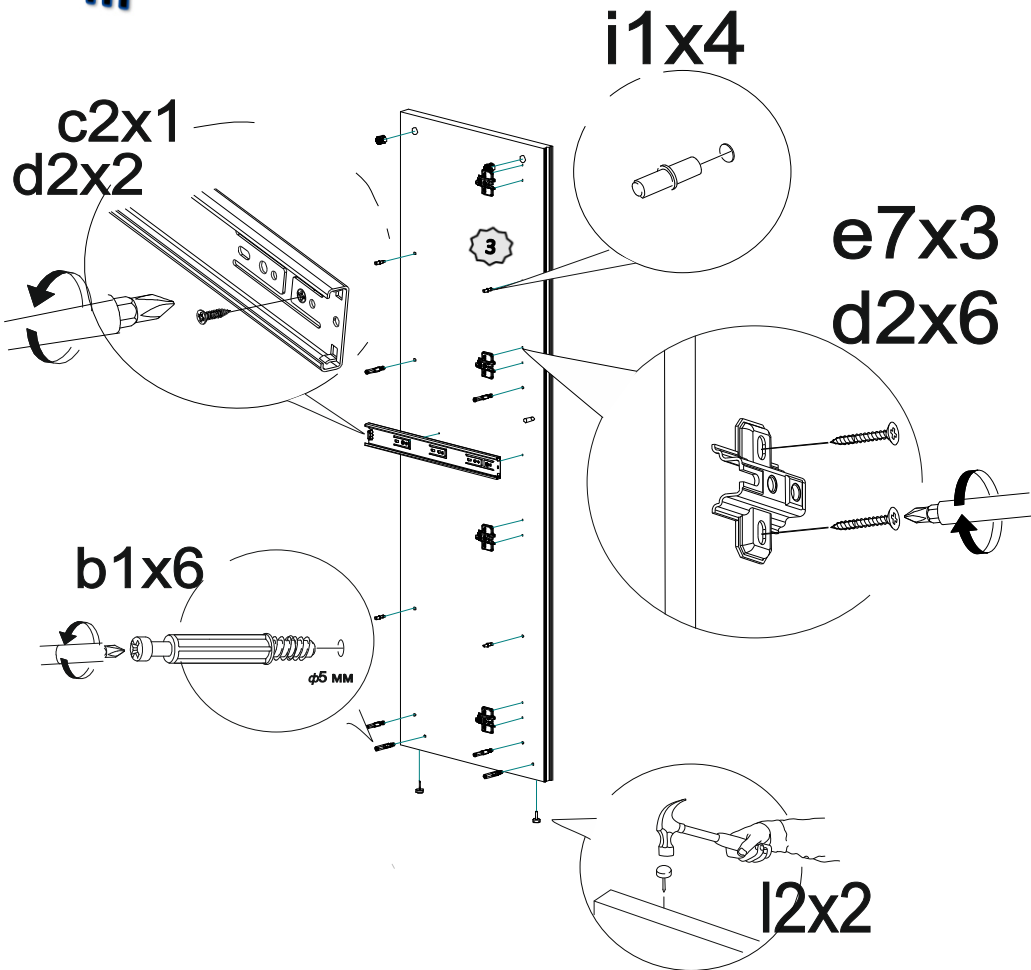
I



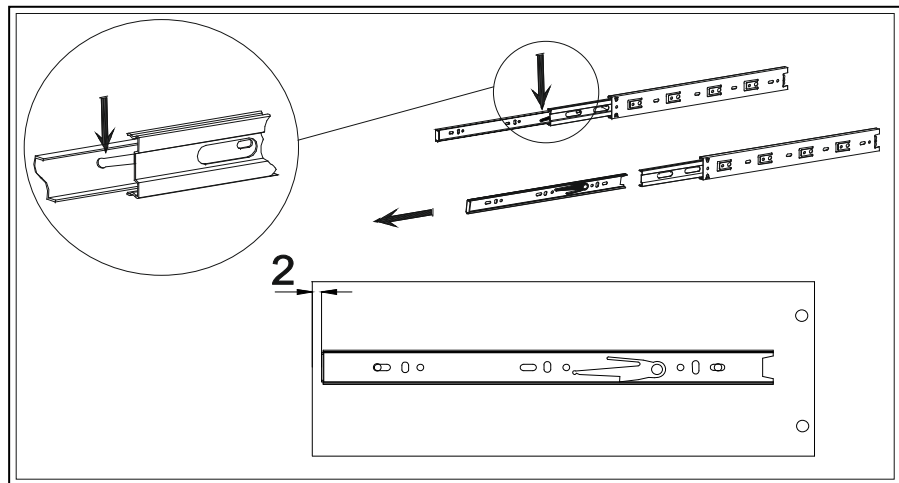
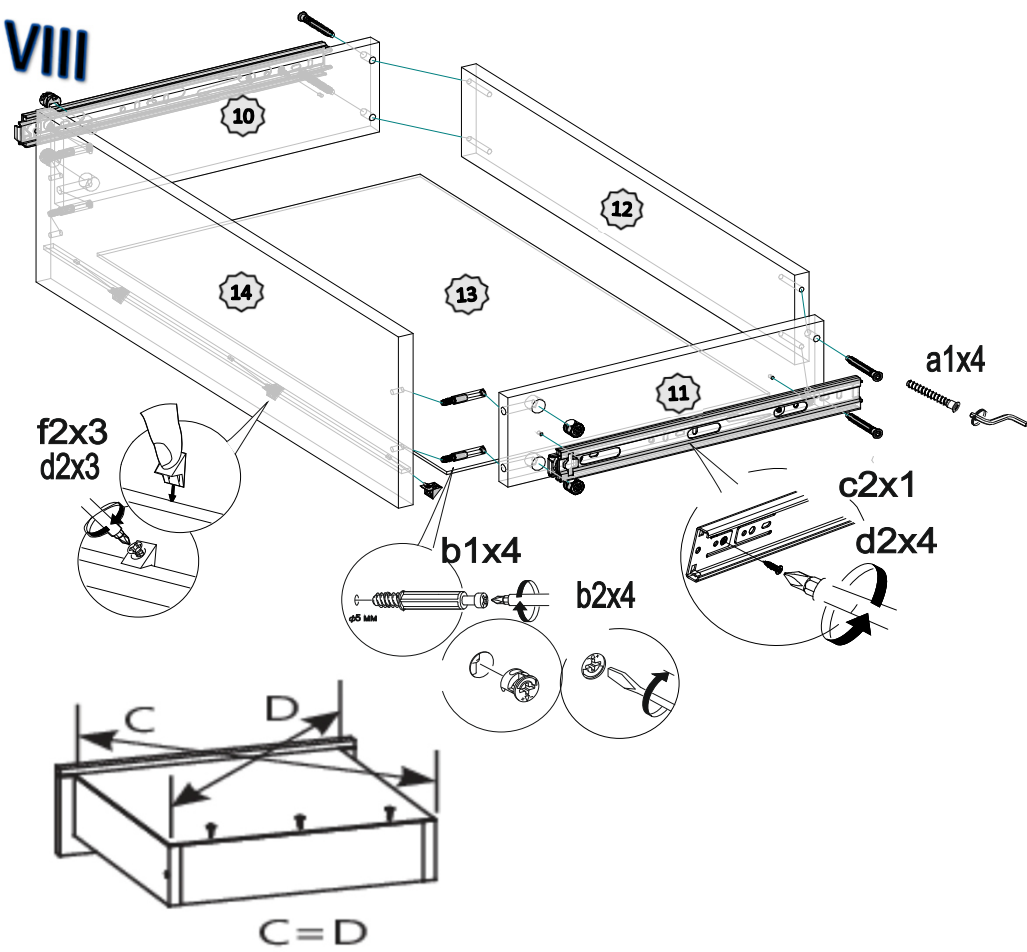
II



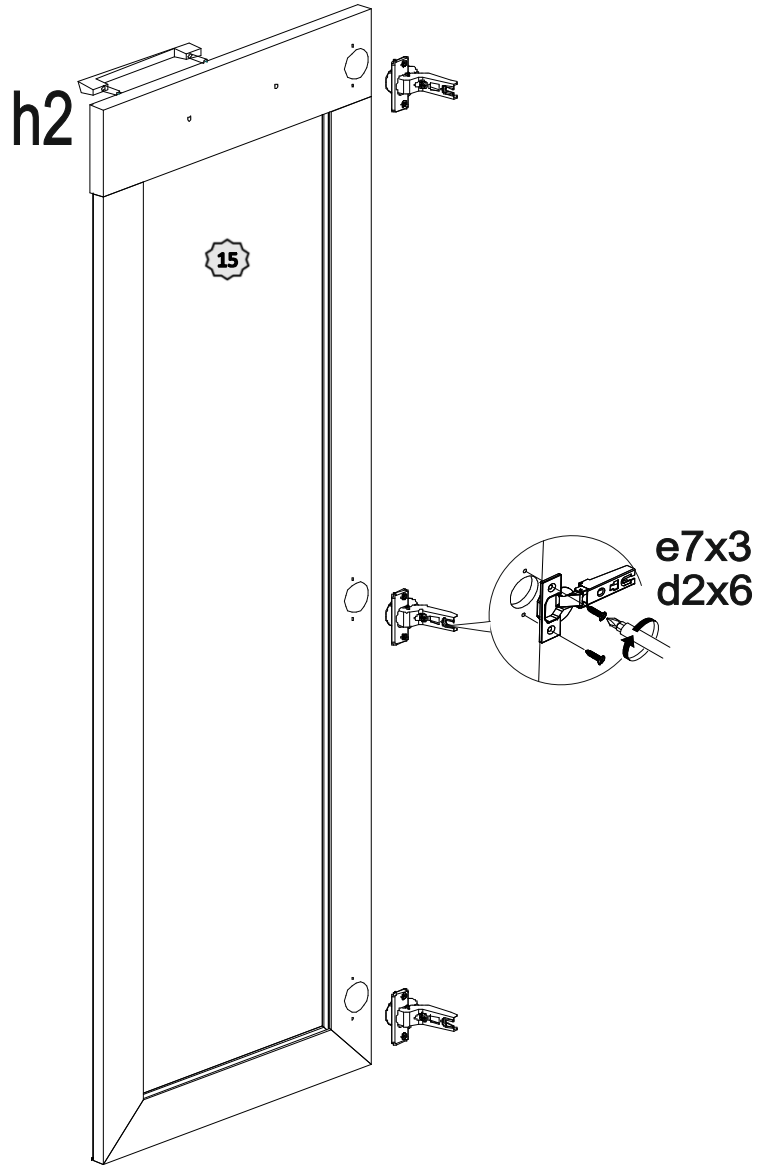
III



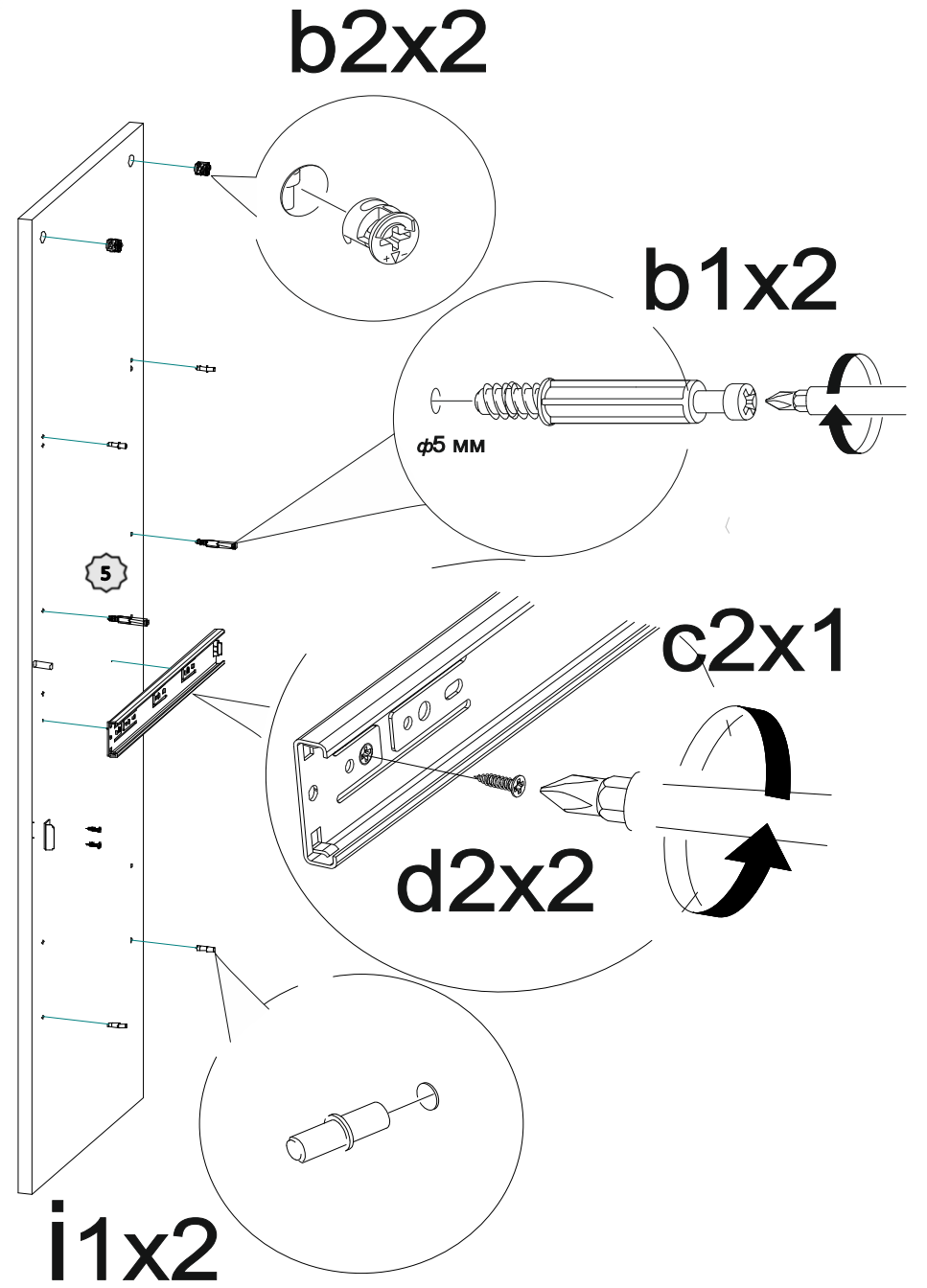
VIII



VII

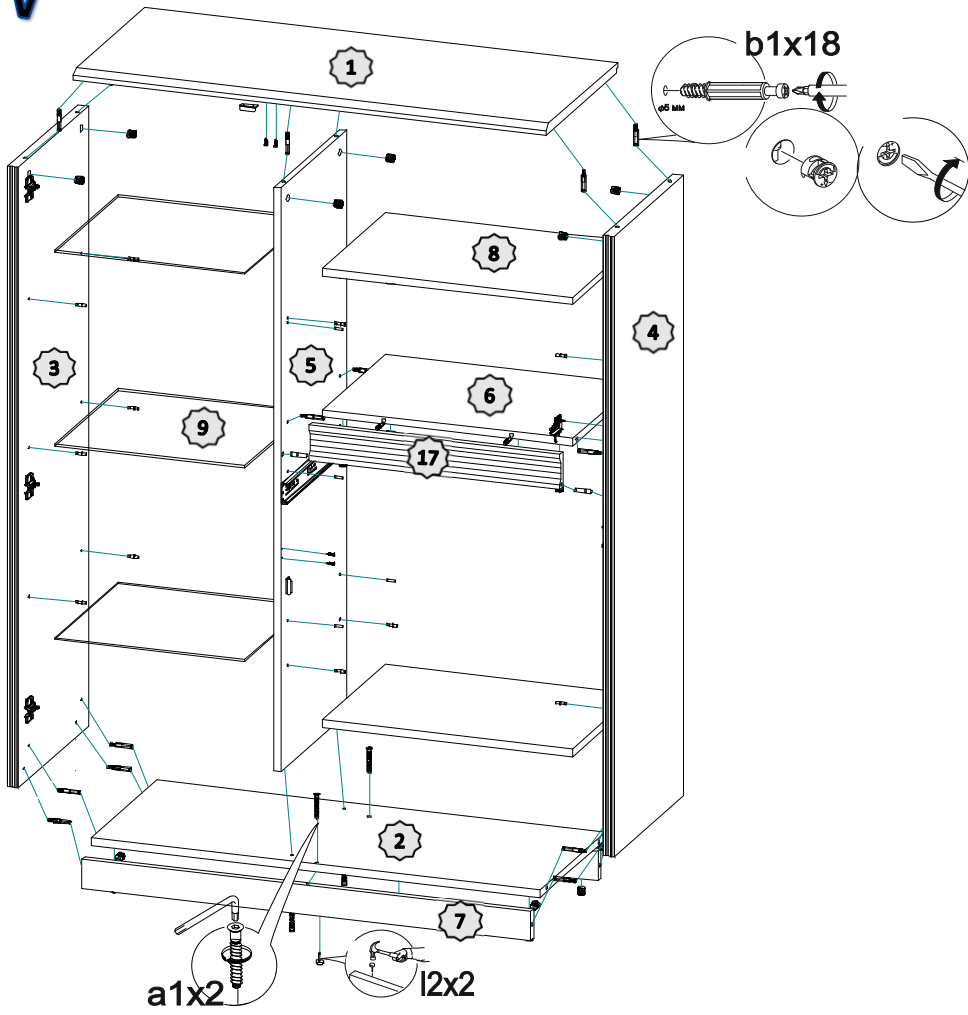


IV



V

VI

V**VI**