



# ООО МФ "Олимп - мебель"

ИНСТРУКЦИЯ ПО СБОРКЕ



## Вешалка 33.24"Лючия"

720\* x 892 x 256

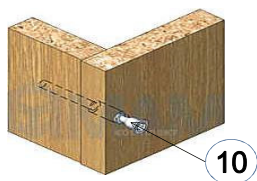


\*\*\* Предприятие - изготовитель оставляет за собой право на внесение изменений в конструкторско - технологическую документацию, усовершенствование конструкции изделия и замену фурнитуры на аналогичную. Перед сборкой внимательно ознакомьтесь с данной инструкцией. Проверьте комплектность фурнитуры и разберите ее по назначению. Упаковку и прокладочный материал можно использовать в качестве подстилочного материала при сборке. Сборку производите на ровной поверхности. Подготовьте необходимые инструменты: плоскую и крестовую отвертки, дрель, рулетку.



Качество мебели зависит от качества сборки.

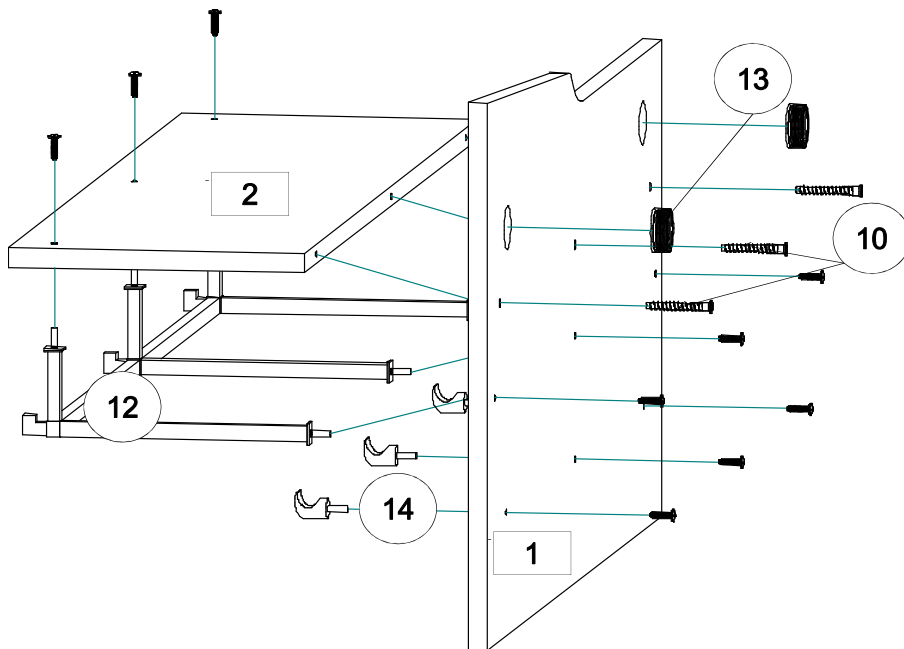
Рекомендуем доверять сборку специалистам!



Евровинт 7 x 50



рис.1



### ПРАВИЛА И УСЛОВИЯ БЕЗОПАСНОЙ ЭКСПЛУАТАЦИИ.

#### 1. Рекомендации по уходу за мебелью и ее эксплуатации

1.1 Помещение, в котором хранится или эксплуатируется мебель должно быть сухим с температурой воздуха не ниже +5С и не выше 40С. Необходимо предохранять поверхность изделия от механических повреждений. Допускается протирать поверхность сухой или влажной салфеткой без применения химических веществ.

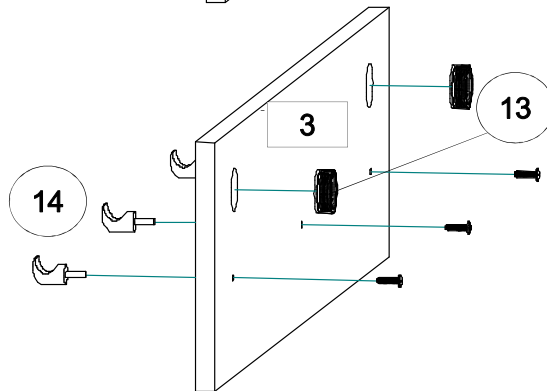
#### 2. Требования безопасности мебельной продукции при эксплуатации.

2.1 Использование мебельной продукции, выпущенной в обращение, должно осуществляться по назначению мебели, указанному в маркировке, инструкции по сборке, эксплуатации и уходу, а также (при необходимости) с учетом допустимых предельных нагрузок, указанных изготовителем.

2.2 Мебельная продукция, поставляемая в разобранном виде, должна собираться в соответствии с приложенной изготовителем инструкцией по сборке, включающей комплектовочную ведомость и схему монтажа.

2.3 При эксплуатации мебельной продукции необходимо исключить попадание воды и иных жидкостей на элементы изделий мебели, соприкасающихся с полом. При монтаже моек, раковин в изделиях мебели для кухонь, ванных комнат, лабораторной мебели должна быть предусмотрена их гидроизоляция в местах контакта с поверхностью корпуса изделия мебели.

2.4 При установке изделий мебели в непосредственной близости от нагревательных и отопительных приборов их поверхности во время эксплуатации должны быть защищены от нагрева. Температура нагрева элементов мебели не должна превышать +40С.



## Комплектовочная ведомость на детали

№	Обозначение	Наименование	Размеры,мм.	Кол.	Материал	Пакет №
1	КН.НМ.33.24.00.01.00	Стенка вертикальная	892 x 420	1	ЛДСП 16,0мм.	1/2
2	КН.НМ.33.24.00.02.00	Стенка горизонтальная	890 x 240	1	ЛДСП 16,0мм. (венге)	1/2
3	КН.НМ.33.24.00.03.00	Стенка вертикальная	892 x 200	1	ЛДСП 16,0мм. (венге)	1/2
4		Фурнитура и инструкция		1		2/2

## Последовательность сборки:

На стенках вертикальных поз.1,3 в отверстия  $\varnothing 35$ мм запресуйте подвеску регулируемую (поз.13). Соберите вешалку (поз.12). Соедините стенку вертикальную поз.1 со стенкой горизонтальной поз.2 евровинтами (поз.10). Закрепите на этих стенках вешалку (поз.12), прилагаемыми к ней винтами. На стенки вертикальные поз.1,3 установите крючки (поз.14) с помощью прилагаемых винтов. Навесьте верхний щит вешалки на стену, на уровне шкафов (или на нужной вам высоте). (крепление к стене не прилагается) и отрегулируйте его уровень при помощи подвески (поз.5). Нижний щит вешалки навешивается по решению покупателя.

**Рекомендуем для крепления к стене использовать крючок резьбовой (рис.1).**

### Комплектовочная ведомость на фурнитуру

№	Наименование	Кол.
10	Конфирмат 7x50	3
11	Ключ для евровинта	1
12	Вешалка	1
13	Подвеска регулируемая врезная	4
14	Крючок	6



### ГАРАНТИЙНЫЙ ТАЛОН

Изготовитель гарантирует соответствие мебели требованиям ГОСТ 16371-2014 "Мебель. Общие технические условия." и ТР ТС 025/2012 "О безопасности мебельной продукции." при соблюдении условий транспортирования, хранения, сборки и эксплуатации. В течении действия гарантийного срока изготовитель рассматривает претензии потребителей по качеству мебели и производит ремонт или замену деталей изделия.

**Гарантийный срок эксплуатации** : мебель бытовая - 24 месяца, мебель для сидения и лежания - 18 месяцев, мебель детская - 18 месяцев, мебель детская для сидения и лежания - 12 месяцев. Гарантийный срок при розничной продаже через торговую сеть исчисляется со дня продажи мебели.

#### Условия гарантии.

Претензии по некомплектности фурнитуры принимаются с предъявлением инструкции по сборке и гарантийным талоном (копия).

Претензии по качеству деталей принимаются с предъявлением этикетки от упаковки.

Все гарантийные работы производятся только при предъявлении настоящего гарантийного талона.

#### СВИДЕТЕЛЬСТВО О ПРИЕМКЕ. ЗАКАЗ №

Мебель соответствует ТРТС 025/2012, ГОСТ 16371-2014 и признана годной к эксплуатации.

Дата выпуска изделия \_\_\_\_\_

Дата реализации \_\_\_\_\_

С условиями гарантийного обслуживания ознакомлен \_\_\_\_\_

Талон сохранять в течении гарантийного срока.

(подпись покупателя)

**Срок службы изделия 10 лет.**

Претензии принимаются по адресу:

606400 Российская Федерация, Нижегородская обл., г.Балахна, ул. Челюскинцев, д. 27.

WEB-адрес: [www.olmeko.ru](http://www.olmeko.ru) Тел./факс: 8(83144)6-67-77

