

Рекомендации по обслуживанию и эксплуатации за мебелью

Качество и комплектность изделия рекомендуется проверять в магазине при покупке в распакованном виде.

Рекомендуется привлекать для сборки изделия квалифицированных специалистов.

Мебель должна храниться и эксплуатироваться в помещениях с температурой не ниже +5 ° и не выше +40° и относительной влажностью от 45% до 70%

Сборка изделия должна производиться в порядке, изложенном в настоящей инструкции. В процессе эксплуатации изделия необходимо периодически затягивать ослабленные винтовые соединения. В случае необходимости перемещения изделия по помещению перед перестановкой необходимо полностью освободить его от груза (одежда, матрас и т.п.) Во избежание поломки изделия передвижение производить приподнимая его над уровнем пола

Поверхность деталей мебели следует беречь от попадания влаги во избежание разбухания и отклеивания кромки.

Не допускается расположение мебели ближе 50 см от отопительных приборов и других источников тепла, а так же под прямыми солнечными лучами. Вызывает ускоренное старение, выцветание покрытия и деформацию деталей мебели.

Не допускается попадание на поверхности деталей агрессивных жидкостей (спирт, бензин, ацетон и т.п.)

Пыль с поверхности деталей мебели удалять чистой и сухой салфеткой из мягкой ткани (фланель, плюш и т.п.). Для очистки поверхности мебели от загрязнений использовать только специальные средства по уходу за мебелью, соответствующие характеру материала покрытия (необходимо ознакомиться с инструкцией производителя).

Любые поверхности мебели необходимо беречь от ударов твердыми предметами во избежание появления царапин, вмятин, трещин, сколов и т.п.

При эксплуатации изделий со стеклянными дверями, полками и зеркалами важно помнить, что эксплуатация деталей из стекла и зеркала с трещиной сопряжена с риском получения травмы. При появлении трещин необходимо немедленно заменить поврежденную деталь.

Не допускается эксплуатация мебели для лежания без матраса. Не рекомендуется вставать ногами на изделия, сидеть на подлокотниках. Во избежание несчастных случаев и повреждения купленной мебели не разрешайте детям прыгать на кровати. Нагрузка должна распределяться равномерно и не превышать разрешенную допустимую нагрузку.

ВАЖНО: несоблюдение вышеизложенных рекомендаций, повлекшее возникновение недостатков изделия, может являться основанием для утраты права на гарантийное обслуживание.

Гарантии изготовителя

Гарантийный срок эксплуатации изделия составляет: мебель бытовая - 24 мес., мебель для сидения и лежания, мебель детская - 18 мес., мебель детская для сидения и лежания - 12 мес. Гарантийный срок при розничной продаже через торговую сеть исчисляется со дня продажи мебели.

В период гарантийного срока изготовитель гарантирует ремонт изделий или его замену, если потребителем не нарушены правила транспортирования, хранения, сборки и эксплуатации.

Претензии предъявляются потребителем непосредственно в торгующую организацию, в которой была приобретена мебель, предъявив настоящую "инструкцию по сборке" и копию товарного чека.

Изготовитель гарантирует соответствие мебели требованиям ГОСТ 16371-2014 "Мебель. Общие технические условия", ГОСТ 19917-2014 "Мебель для сидения и лежания. Общие технические условия" и требованиям ТР ТС 025/2012 "О безопасности мебельной продукции".

Срок службы изделия - 10 лет.

Предприятие-изготовитель оставляет за собой право вносить изменения в конструкцию изделия (в том числе замену фурнитуры), не ухудшающие его конструктивные и эксплуатационные характеристики.

ВАЖНО: сохраняйте, пожалуйста, инструкцию в случае повторной сборки мебели или рекламаций. В случае составления рекламации пользуйтесь обозначениями из данной инструкции по сборке.

С условиями гарантийного обслуживания, а также с рекомендациями по обслуживанию и эксплуатации за мебелью ознакомлен:

_____ (подпись клиента)



Срок службы 10 лет

ЕАЭС N RU Д-РУ.РА03.В.82294/22 Мебель бытовая на каркасе из
древесных материалов
пр.КН.НМ.51.15.00.00.00



Шкаф для одежды «Либерти»

Дата: _____ Штамп ОТК: _____ Соответствует требованиям: ТР ТС 025/2012
ТУ 31.09.10-003-89876601-2022

Гарантийный срок: Мебель бытовая - 24 мес., мебель детская - 18 мес., мебель для
сидения и лежания - 12 мес., мебель детская для сидения и лежания - 12 мес.



Инструкция по сборке

Шкаф для одежды 51.15

пр. КН.НМ.51.15.00.00.00

«Либерти»

(2170x1742x603)



В случае обнаружения несоответствия свяжитесь с нами по электронной почте

mp.52@olmeko.ru

Мы решим Вашу проблему.

ООО МФ "Олимп-мебель"

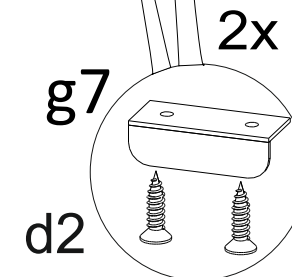
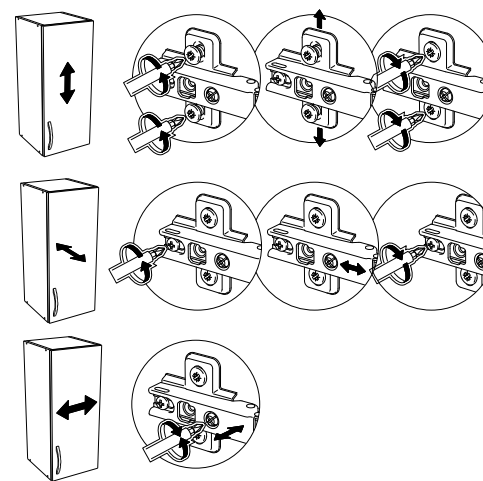
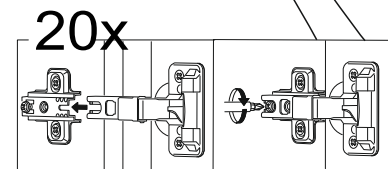
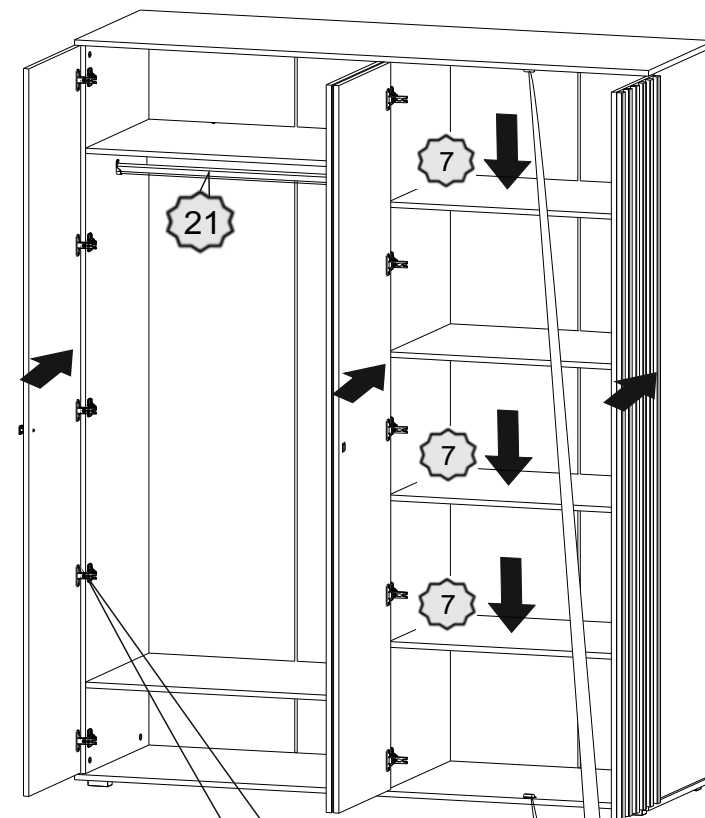
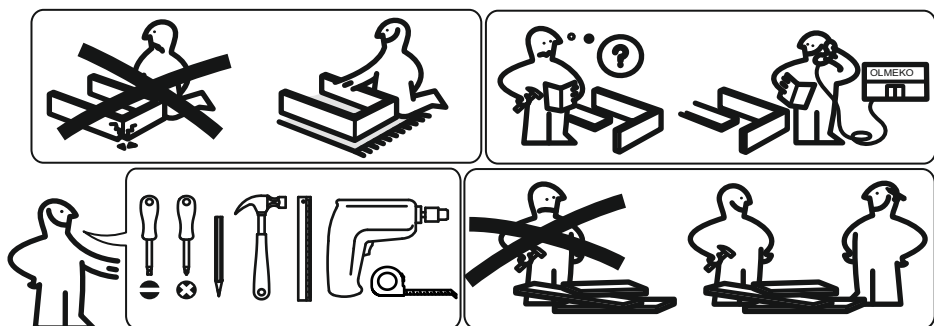
Россия, 606400, Нижегородская область, г. Балахна,

ул. Челюскинцев, 27

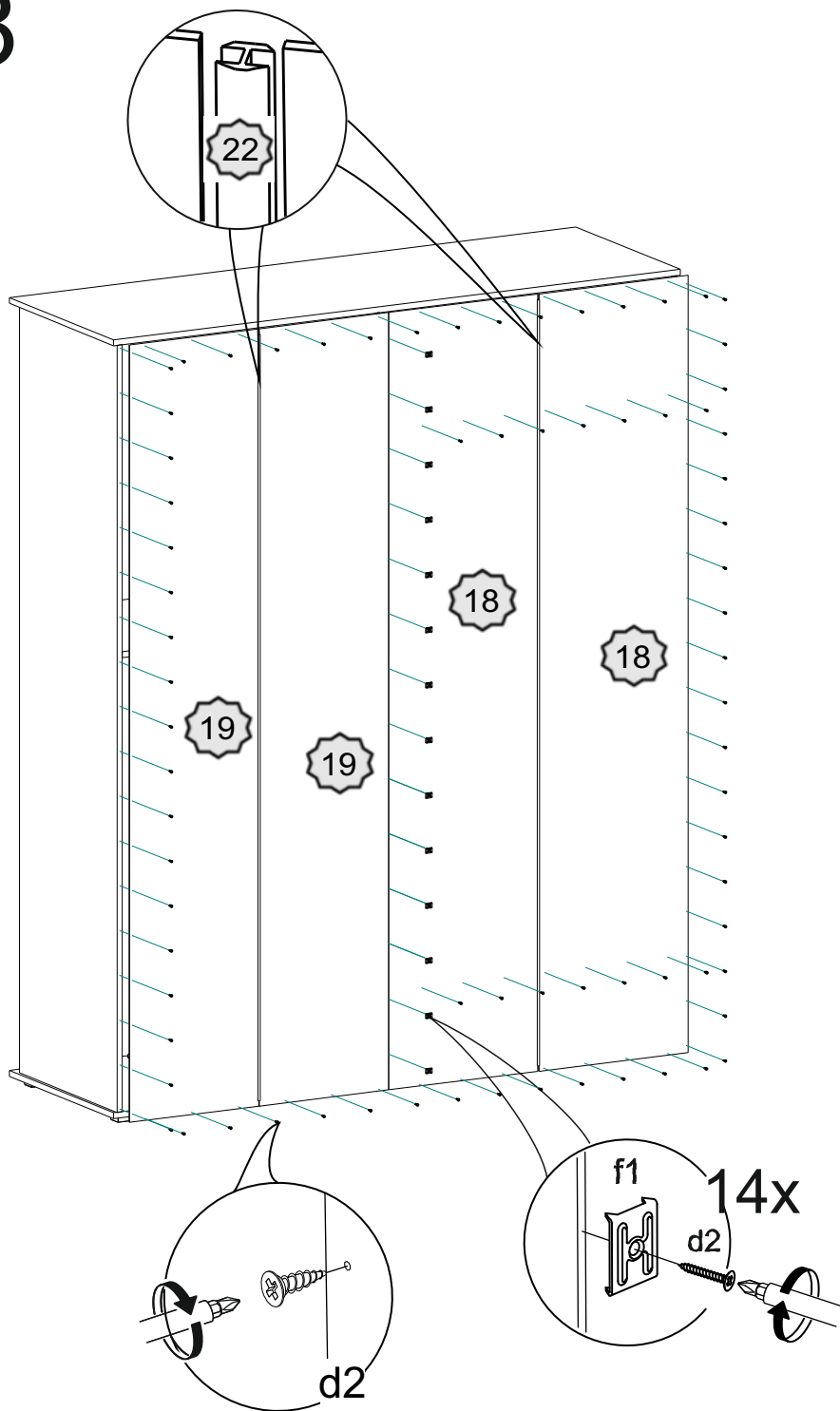
тел. 8(831) 266-00-29

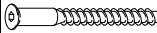






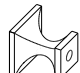

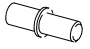

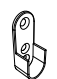

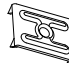
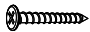


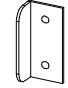
сайт: www.olmeko.ru

№	Обозначение	Наименование	Размеры детали, мм.			Кол.
			длина	ширина	толщина	
1	кн.нм.51.15_01_000	Дверь в сборе	2114	336	16	1
3	кн.нм.51.15_00_001	Стенка вертикальная	2118	560	16	1
4	кн.нм.51.15_00_002	Стенка горизонтальная	898	560	16	1
5	кн.нм.51.15_00_003	Стенка горизонтальная	898	560	16	1
7	кн.нм.51.15_00_005	Полка	774	542	16	3
9	кн.нм.51.15_00_007	Щит жесткости	898	120	16	1
10	кн.нм.51.15_00_008	Стенка боковая левая	2118	560	16	1
11	кн.нм.51.15_00_009	Стенка боковая правая	2118	542	16	1
12	кн.нм.51.15_00_010	Крышка	1742	580	16	1
13	кн.нм.51.15_00_011	Стенка горизонтальная	1742	580	16	1
14	кн.нм.51.15_00_012	Дверь	2114	458	16	1
15	кн.нм.51.15_00_013	Дверь	2114	458	16	1
16	кн.нм.51.15_00_014	Дверь	2114	458	16	1
17	кн.нм.51.15_00_015	Зеркало	2110	454	4	1
18	кн.нм.51.15_00_016	Стенка задняя ДВПО	2146	458	3	2
19	кн.нм.51.15_00_017	Стенка задняя ДВПО	2146	398	3	2
20	кн.нм.51.15_00_018	Стенка горизонтальная	776	542	16	1
21		Штанга овальная	890			1
22		Профиль соединительный	2115			2
23		Фурнитура и инструкция				1



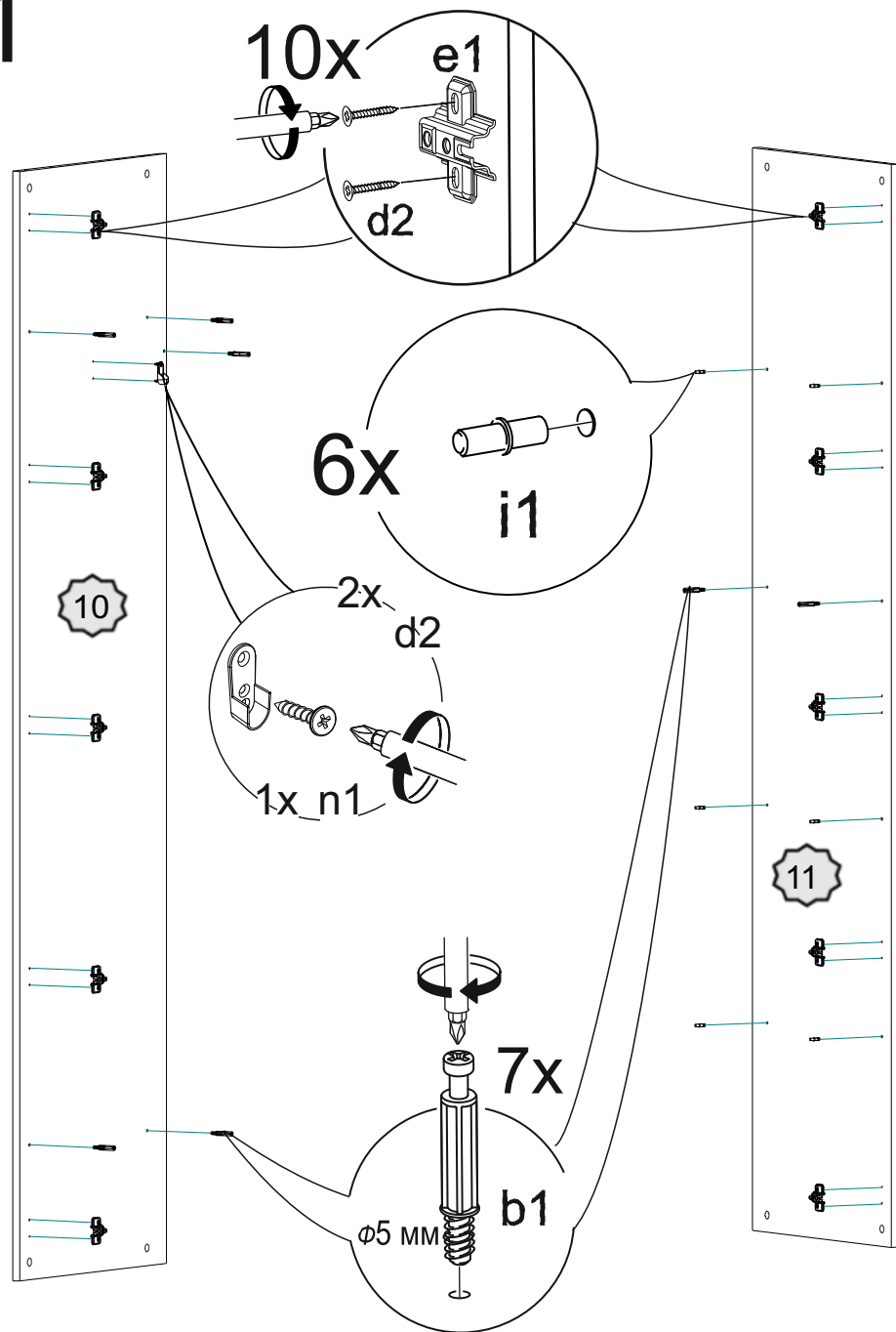
8



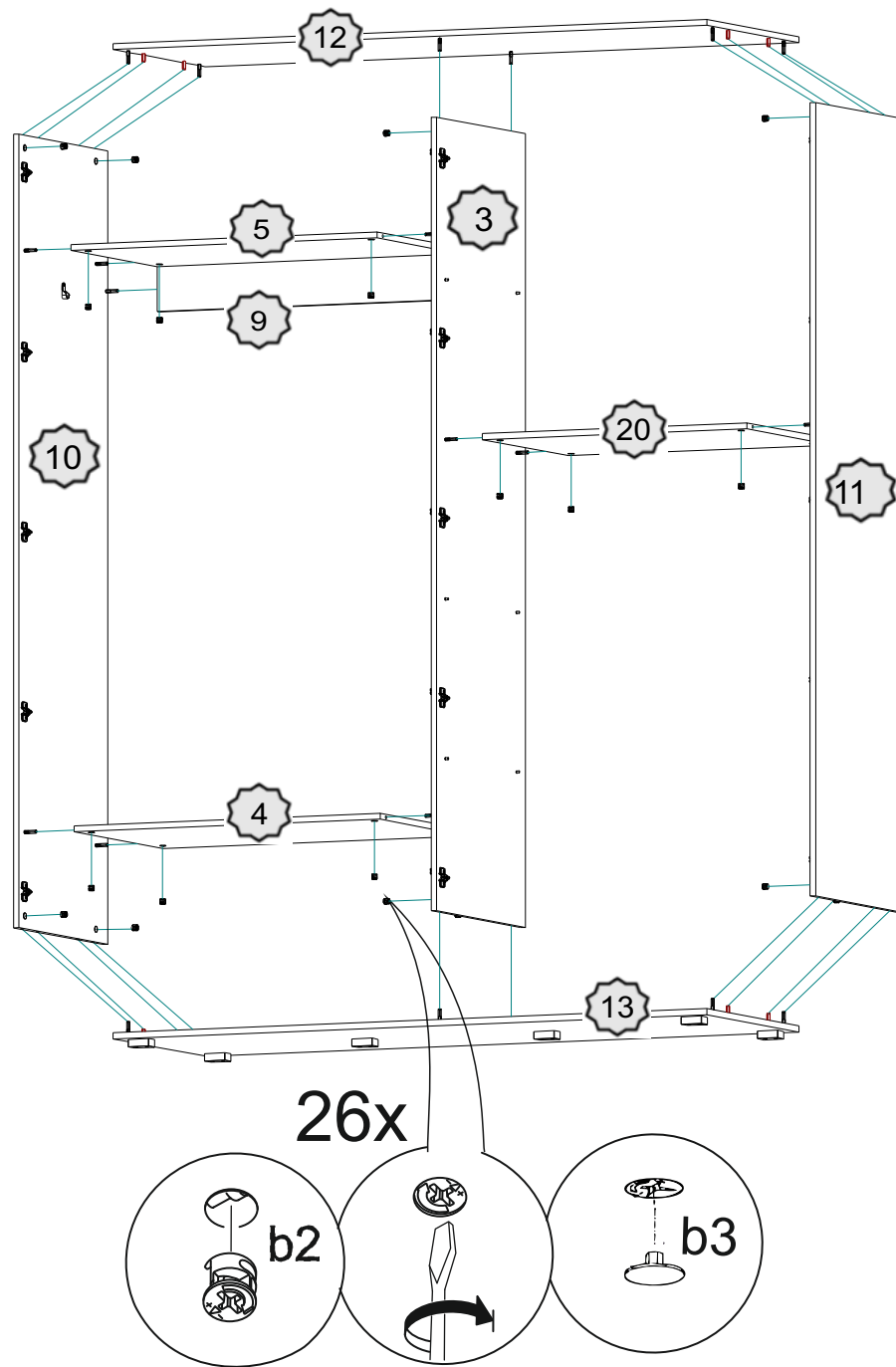
a1  2 шт	a2  2 шт	a3  1 шт	b1  5x34 - 26 шт	b2  26 шт
b3  26 шт	g1  8x30 - 8 шт	h5  2 шт	e1  10 шт	i1  12 шт
p1  6 шт	n1  2 шт	d2  3,5x16 - 178 шт	f1  14 шт	d4  4x25 - 12 шт
f5  28 шт	e2  10 шт	g7  2 шт.		

Важно: внешний вид фурнитуры может отличаться от указанного!!!

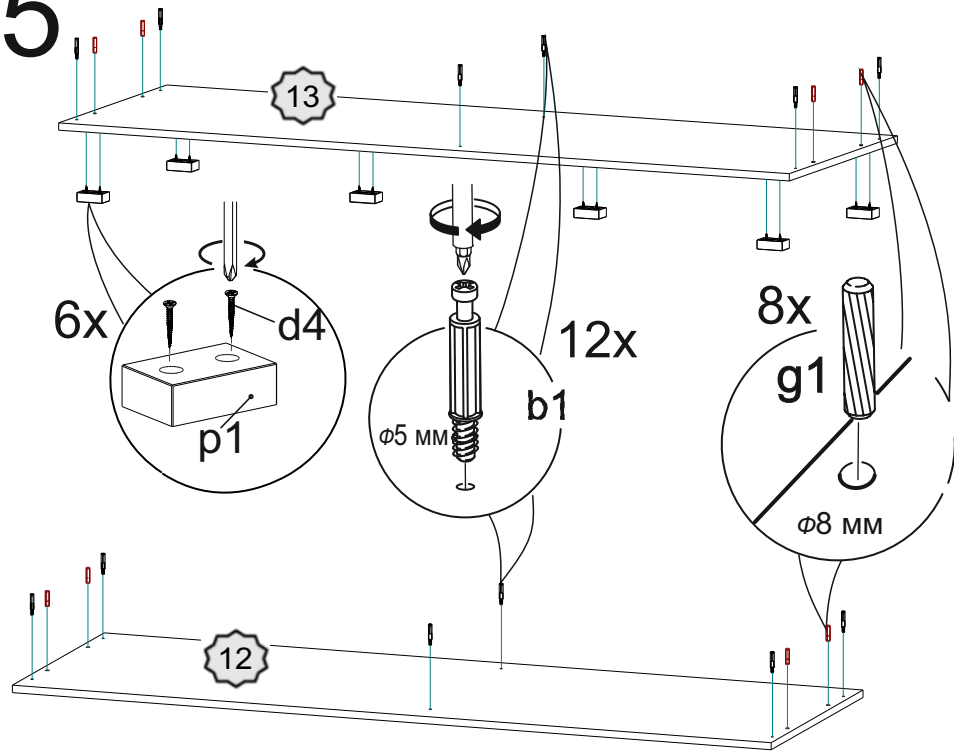
1



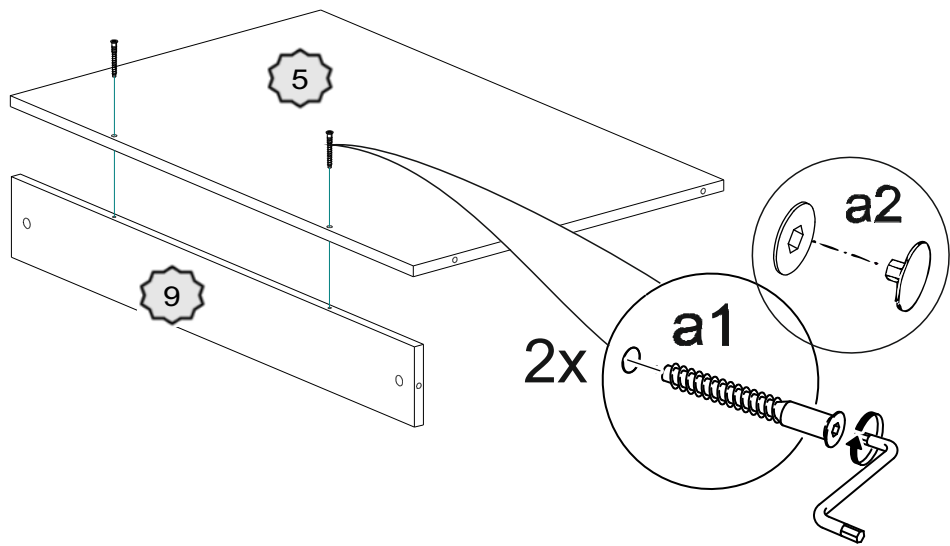
7



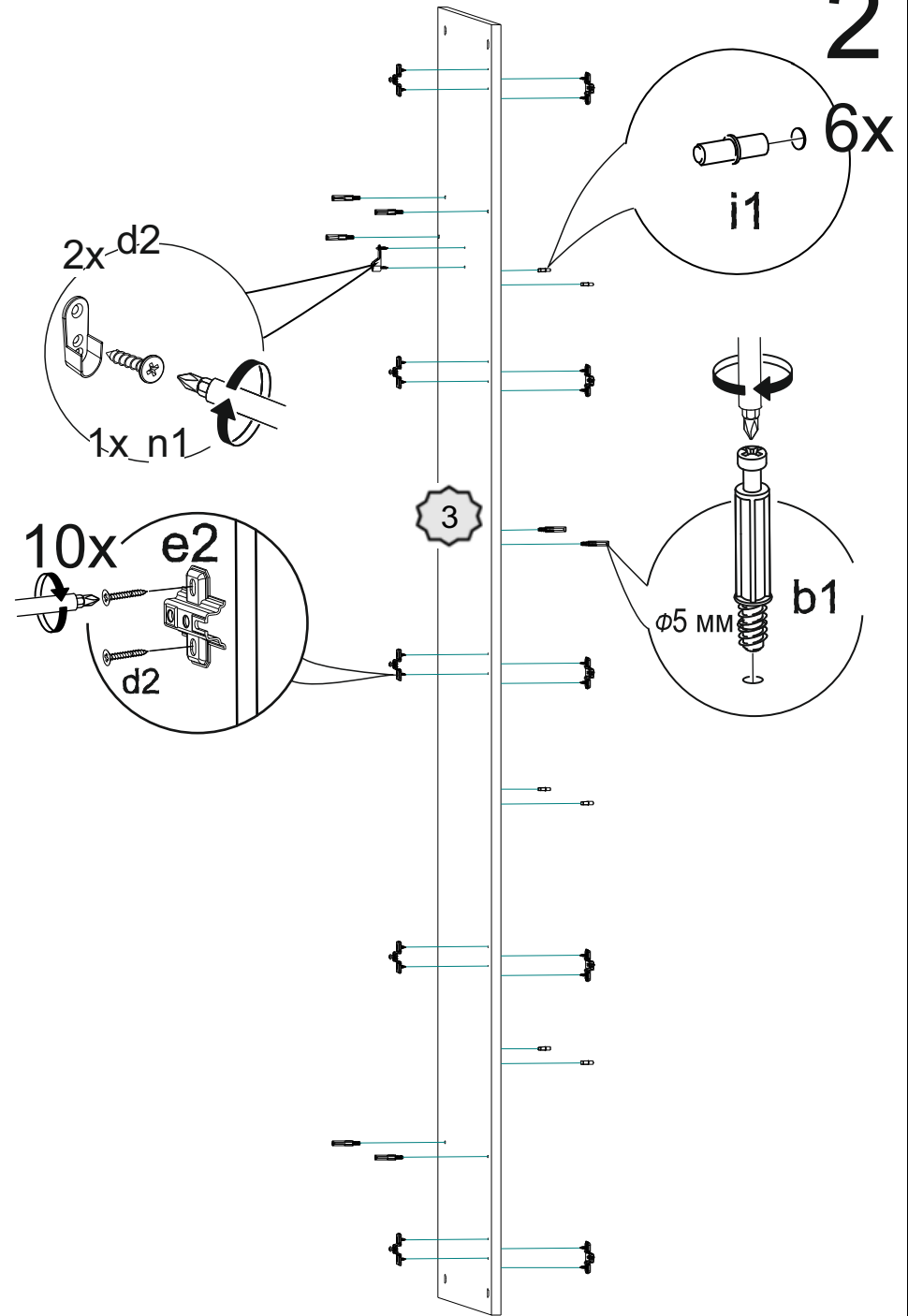
5



6



2



3

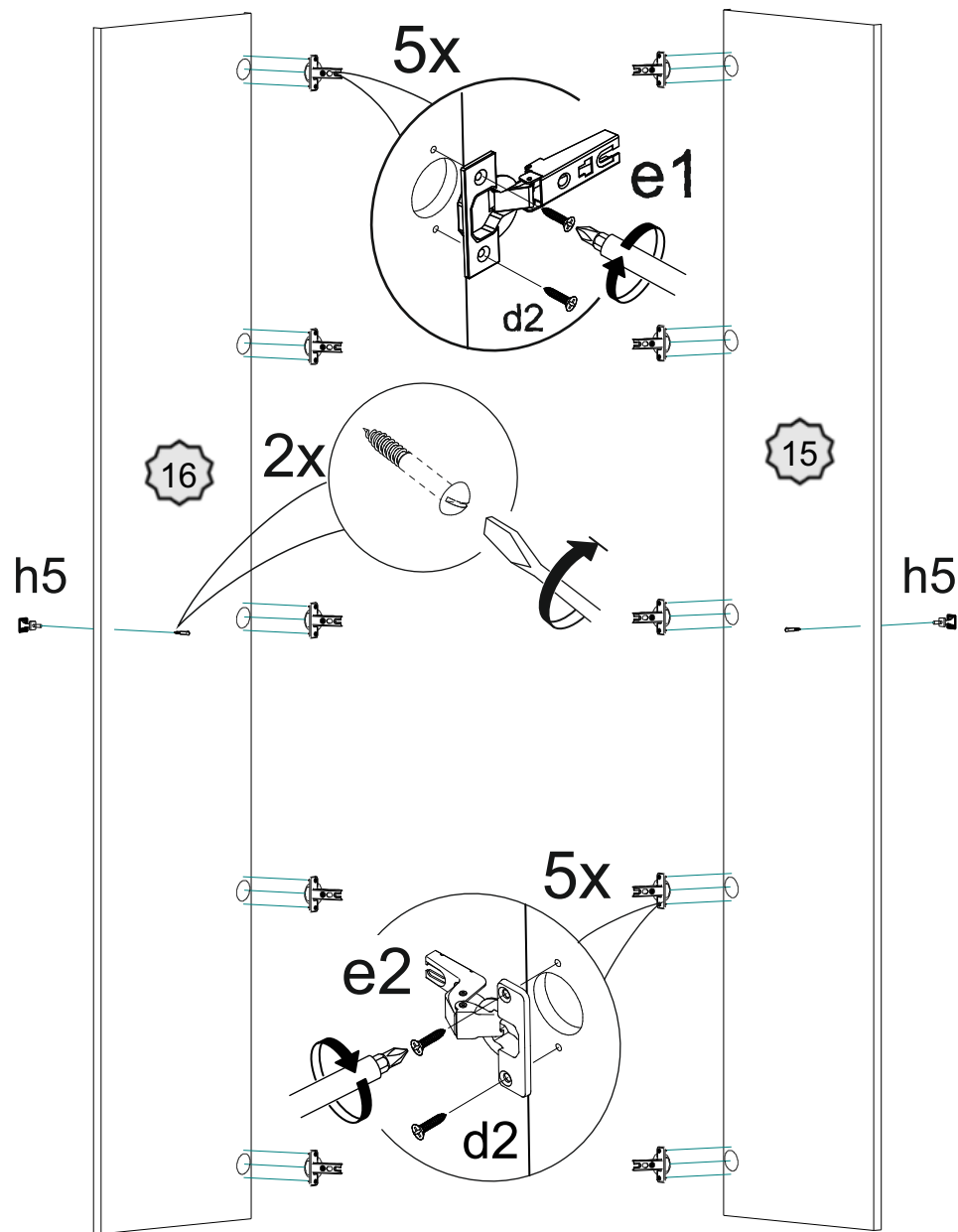
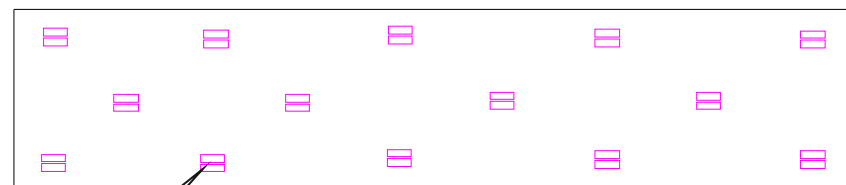


Схема наклейки 2-х стороннего скотча.

4

f5
28x**Внимание!** Скотч наклеивать с обратной стороны зеркала.

Поверхности склеивания зеркала и подзеркальника протрите и обезжирьте. Уложите подзеркальник с зеркалом на некоторое время в горизонтальное положение, для лучшего приклеивания.

